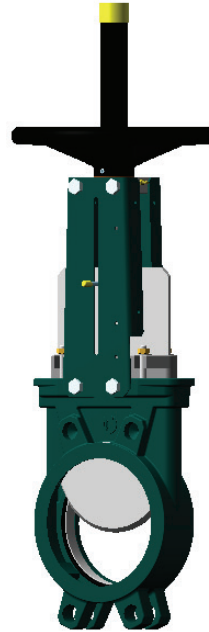
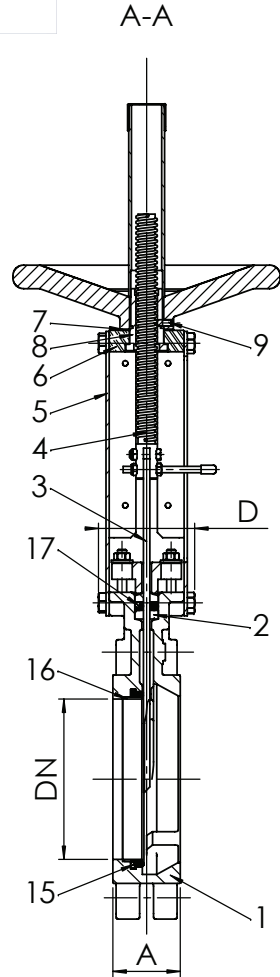
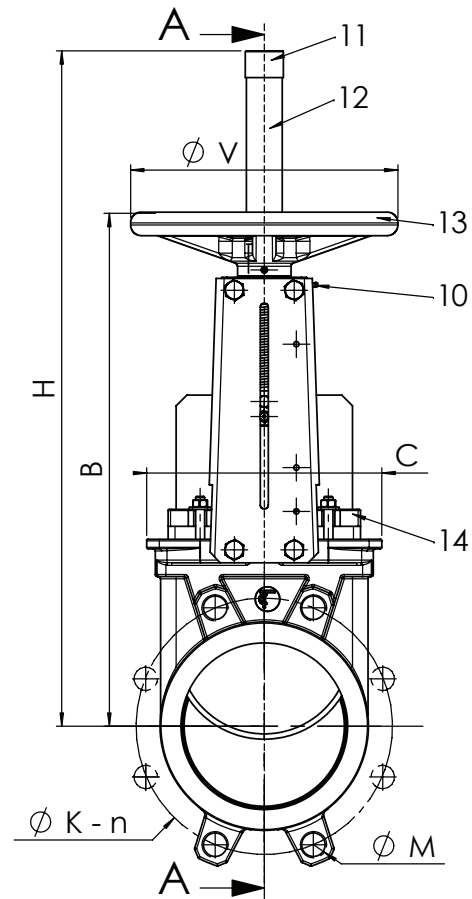


Ce document est la propriété exclusive de TECOFI. Toute communication ou reproduction de ce document, sous quelque forme que ce soit, et toute exploitation ou communication de son contenu sont interdites, sauf autorisation écrite expresse. Tout manquement à cette règle est illicite et expose son auteur au versement de dommages et intérêts. Tous droits réservés pour le cas de la délivrance d'un brevet, d'un modèle d'utilité ou d'un modèle de présentation. Les photographies et les illustrations techniques ne sont pas contractuelles. Les spécifications des produits présentés sont susceptibles de modifications sans avis préalable. Ils ne peuvent être invoqués, à aucun moment, par le client à l'encontre de TECOFI.

This document is the exclusive property of TECOFI. The reproduction, distribution and utilization of this document as well as the communication of its contents to others without express authorization are prohibited. Offenders will be held liable for the payment of damages. All rights reserved in the event of the grant of a patent, utility model or design. Photos and technical art works are not contractual. The specifications of the presented products are open to modifications without previous advice. They cannot be called, at any time, by the customer against TECOFI.



DN		A	B	C	D	Ø V	H	Ø K	n	Ø M	Poids / Weight (kg)
mm	inch										
50	2"	40	283	124	83	200	348	4.75	4	4-0.75	8
65	2 1/2"	40	308	139	83	200	388	5.50	4	4-0.75	10
80	3"	50	333	154	83	200	413	6.00	4	4-0.75	11
100	4"	50	378	174	83	200	488	7.50	8	4-0.75	12
125	5"	50	423	189	93	250	564	8.50	8	4-0.88	17
150	6"	60	474	220	93	250	635	9.50	8	4-0.88	21
200	8"	60	593	275	108	310	809	11.75	8	4-0.88	38
250	10"	70	685	326	108	310	946	14.25	12	8-1.00	52
300	12"	70	792	380	108	310	1118	17.00	12	8-1.00	63
350	14"	96	900	438	290	500	1282	18.75	12	10-1.12	115
400	16"	100	978	494	290	500	1441	21.25	16	10-1.12	145
450	18"	106	1105	547	290	500	1587	22.75	16	14-1.25	186
500	20"	110	1215	613	290	500	1809	25.00	20	14-1.25	221
600	24"	110	1418	716	290	500	2060	29.50	20	14-1.38	265



Etanchéité standard / Standard tightness



Etanchéité métal/métal / Tightness metal/metal

CONDITIONS DE SERVICE / PRESSURE TEMPERATURE RATING

T max : (Etanchéité standard / Standard tightness)
+4°C / +110°C
(Etanchéité métal-métal / Metal-metal tightness)
+4°C / +200°C

PS max : DN 50-250 : 10 bar
DN 300-450 : 7 bar
DN 500-600 : 4 bar

* Plaques-supports préformées jusqu'au DN 300.
Pre-shaped parts up to DN 300.

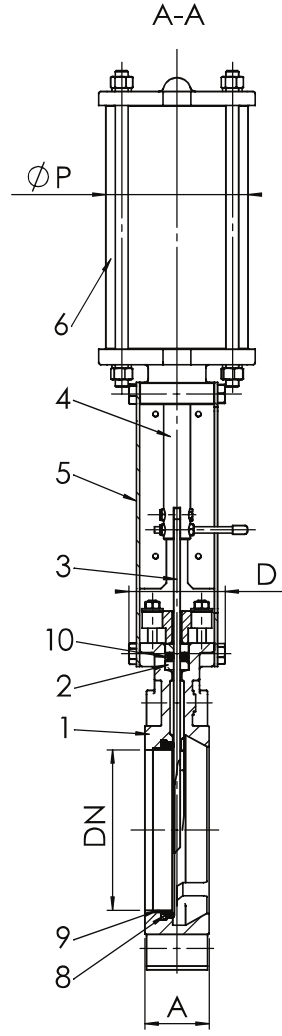
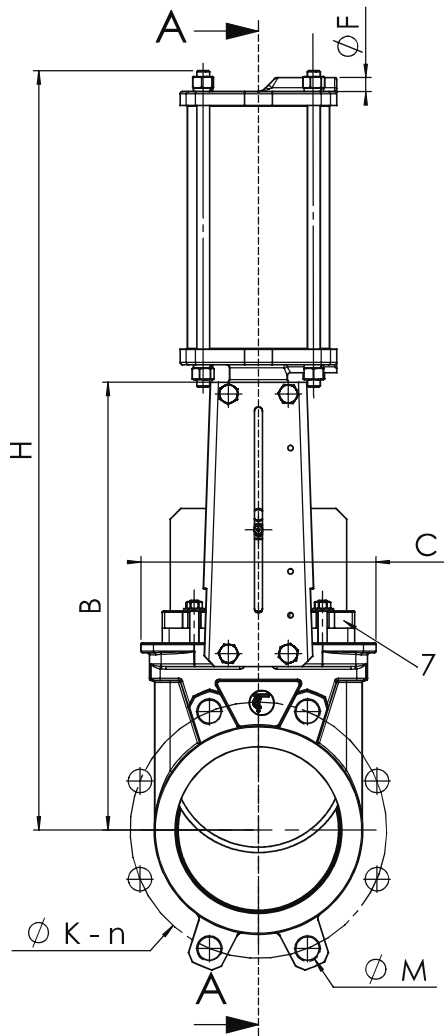
Raccordement entre-brides suivant la norme ASME B16.5 Class ASA 150.
Connections between flanges according to standard ASME B16.5 Class ASA 150.
** Pièces non présentes sur étanchéité métal-métal.
Missing parts on metal-metal tightness.

Rep. Pos.	Nb. Qty.	Désignation Description	Matière Material	Remarque Remark
17	1	Joint torique / O-Ring	Nitrile / Nitril	
16**	1	Frette / Support ring	Inox 316 / Stainless steel 316	
15**	1	Joint d'étanchéité / Gasket	Nitrile / Nitril	
14	1	Fouloir de presse étoupe / Packing gland	Aluminium / Aluminium	
13	1	Volant / Handwheel	Fonte / Cast iron EN-GJL-250 (NF EN 1561)	
12	1	Tube de protection / Protection tube	Acier / Steel	
11	1	Bouchon / Cap	Plastique / Plastic	
10	1	Graisseur / Greaser	Inox / Stainless steel	
9	1	Vis d'arrêt / Stop screw	Inox / Stainless steel	
8	1	Ecrou / Nut	Bronze / Bronze	
7	1	Rondelle d'appui / Friction washer	Bronze / Bronze	
6	1	Potence / Nut support	Acier zingué / Zinc steel	
5*	2	Plaque support / Support plate	Acier + époxy / Steel + epoxy	RAL 6005
4	1	Vis de manoeuvre / Stem	Inox / Stainless steel 13%Cr	
3	1	Pelle / Gate	Inox / Stainless stel X5CrNi 18-10	
2	2	Garniture PE / Packing	PTFE + O-ring silicone / PTFE + silicone oring	
1	1	Corps / Body	Fonte / Cast iron EN-GJL-250 (NF EN 1561)	RAL 6005

MODIF. A	B	C	D	E	F
		5, Impasse Pascal Z.I. - BP 177 69686 CHASSIEU FRANCE		Dessiné par JO / Vérifié par JO Client Customer / Affaire File Reference	
		Tel : +33 (0) 4 72 79 05 79 Fax : +33 (0) 4 78 90 19 19 E-mail : sales@tecofi.fr Web : www.tecofi.fr		Titre Title Vanne à guillotine à volant Knife gate valve with handwheel DN 50-600 ASA 150	
		Echelle Scale No. Dessin Drawing Nb VGA 3430-00.doc		Date Date 17/09/2007 Ind.	

Ce document est la propriété exclusive de TECOFI. Toute communication ou reproduction de ce document, sous quelque forme que ce soit, et toute exploitation ou communication de son contenu sont interdites, sauf autorisation écrite expresse. Tout manquement à cette règle est illicite et expose son auteur au versement de dommages et intérêts. Tous droits réservés pour le cas de la délivrance d'un brevet, d'un modèle d'utilité ou d'un modèle de présentation. Les photographies et les illustrations techniques ne sont pas contractuelles. Les spécifications des produits présentés sont susceptibles de modifications sans avis préalable. Ils ne peuvent être invoqués, à aucun moment, par le client à l'encontre de TECOFI.

This document is the exclusive property of TECOFI. The reproduction, distribution and utilization of this document as well as the communication of its contents to others without express authorization are prohibited. Offenders will be held liable for the payment of damages. All rights reserved in the event of the grant of a patent, utility model or design. Photos and technical art works are not contractual. The specifications of the presented products are open to modifications without previous advice. They cannot be called, at any time, by the customer against TECOFI.



DN		A	B	C	D	Ø F	Ø P	H	Ø K	n	Ø M	Poids / Weight (kg)
mm	inch								inch		inch	
50	2"	40	240	124	83	1/4"	80	412	4.75	4	4-0.75	8
65	2 1/2"	40	265	139	83	1/4"	80	458	5.50	4	4-0.75	9
80	3"	50	290	154	83	1/4"	80	502	6.00	4	4-0.75	10
100	4"	50	335	174	83	1/4"	100	562	7.50	8	4-0.75	13
125	5"	50	373	189	93	1/4"	125	642	8.50	8	4-0.88	18
150	6"	60	424	220	93	1/4"	125	718	9.50	8	4-0.88	23
200	8"	60	533	275	108	1/4"	160	882	11.7	8	4-0.88	39
250	10"	70	625	326	108	1/4"	200	1044	14.2	12	8-1.00	57
300	12"	70	732	380	108	1/4"	200	1164	17.0	12	8-1.00	74
350	14"	96	835	438	290	3/8"	250	1362	18.7	12	10-1.12	127
400	16"	100	945	494	290	3/8"	250	1542	21.2	16	10-1.12	138
450	18"	106	1040	547	290	1/2"	250	1677	22.7	16	14-1.25	176
500	20"	110	1150	613	290	1/2"	300	1842	25.0	20	14-1.25	209
600	24"	110	1354	716	290	1/2"	300	2147	29.5	20	14-1.38	250

* Plaques-supports préformées jusqu'au DN 300.
Pre-shaped parts up to DN 300.



Etanchéité standard
Standard tightness



Etanchéité métal/métal
Tightness metal/metal

CONDITIONS DE SERVICE /
PRESSURE TEMPERATURE RATING

T max : (Etanchéité standard / Standard tightness)
+4°C / +110°C
(Etanchéité métal-métal / Metal-metal tightness)
+4°C / +200°C

PS max : DN 50-250 : 10 bar
DN 300-450 : 7 bar
DN 500-600 : 4 bar

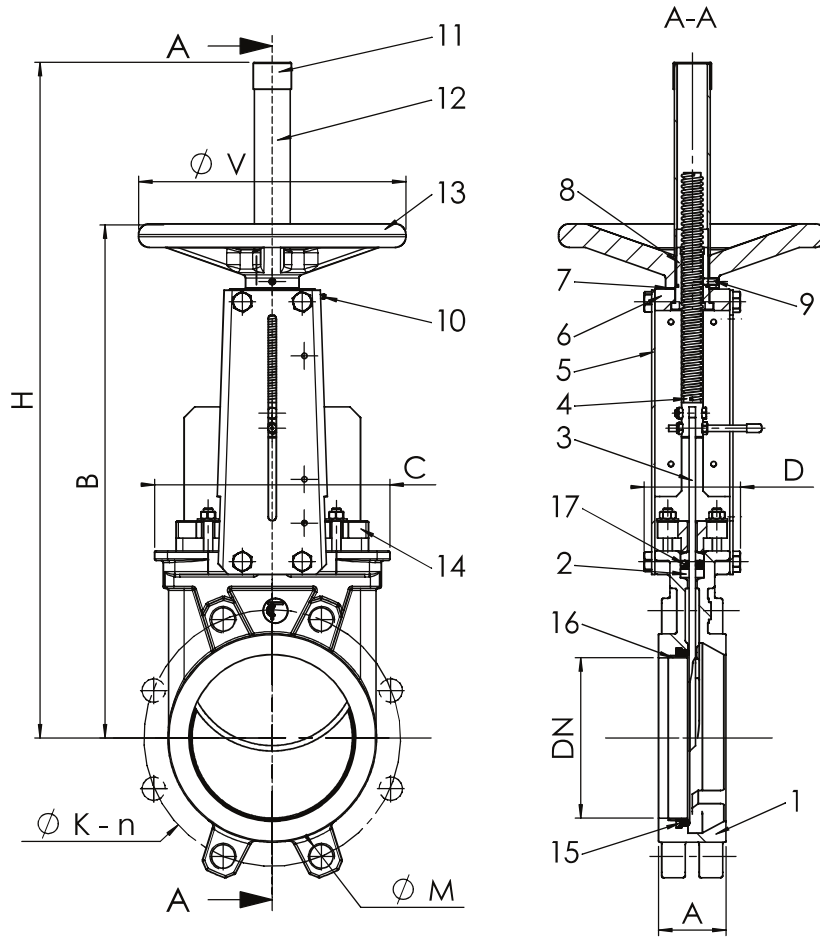
Raccordement entre-bridés suivant la norme ASME B1 6.5 Class ASA 150.
Connections between flanges according to standard ASME B16.5 Class ASA 150.
** Pièces non présentes sur étanchéité métal-métal.
Missing parts on metal-metal tightness.

Rep. Pos.	Nb. Qty.	Designation	Description	Matière	Material	Remarque	Remark
10	1	Joint torique / O-ring		Nitrile / Nitril			
9	1	Frette / Support ring		Inox 316 / SS 316			
8	1	Joint d'étanchéité / Gasket		Nitrile / Nitril			
7	1	Fouloir de presse étoupe / Packing gland		Aluminium			
6	1	Vérin pneumatique / Pneumatic actuator		Aluminium			
5*	2	Plaque support / Support plate		Acier + époxy / Steel + epoxy		RAL 6005	
4	1	Vis de manoeuvre / Stem		Inox 13%Cr / S.Steel 13%Cr			
3	1	Pelle / Knife gate		X5CrNi 18-10		NF EN 10028-7	
2	2	Garniture PE / Packing		PTFE + O-ring silicone / PTFE + silicone oring			
1	1	Corps / Body		EN-GJL-250 (NF EN 1561)		RAL 6005	

MODIF.		A	B	C	D	E	F
		5, Impasse Pascal Z.I. - BP 177 69686 CHASSIEU FRANCE		Dessiné par Drawn by		JO	
		Tel : +33 (0) 4 72 79 05 79 Fax : +33 (0) 4 78 90 19 19 E-mail : sales@tecofi.fr Web : www.tecofi.fr		Vérifié par Approved by		JO	
		Titre Title		Client Customer		Affaire File Reference	
		Vanne à guillotine à commande par vérin pneumatique double effet Knife gate valve with double acting pneumatic actuator		Date Date		18/09/2007	
		DN 50-600 ASA 150		No. Dessin Drawing Nb		VGA 3430-03.doc	
				Ind.			

Ce document est la propriété exclusive de TECOFI. Toute communication ou reproduction de ce document, sous quelque forme que ce soit, et toute exploitation ou communication de son contenu sont interdites, sauf autorisation écrite expresse. Tout manquement à cette règle est illicite et expose son auteur au versement de dommages et intérêts. Tous droits réservés pour le cas de la délivrance d'un brevet, d'un modèle d'utilité ou d'un modèle de présentation. Les photographies et les illustrations techniques ne sont pas contractuelles. Les spécifications des produits présentés sont susceptibles de modifications sans avis préalable. Ils ne peuvent être invoqués, à aucun moment, par le client à l'encontre de TECOFI.

This document is the exclusive property of TECOFI. The reproduction, distribution and utilization of this document as well as the communication of its contents to others without express authorization are prohibited. Offenders will be held liable for the payment of damages. All rights reserved in the event of the grant of a patent, utility model or design. Photos and technical art works are not contractual. The specifications of the presented products are open to modifications without previous advice. They cannot be called, at any time, by the customer against TECOFI.



DN		A	B	C	D	ØV	H	ØK	n	ØM	Poids / Weight (kg)
mm	inch							inch		inch	
50	2"	40	105	124	83	200	283	4.75	4	4-0.75	8
65	2 1/2"	40	115	139	83	200	308	5.50	4	4-0.75	10
80	3"	50	124	154	83	200	333	6.00	4	4-0.75	11
100	4"	50	140	174	83	200	378	7.50	8	4-0.75	12
125	5"	50	150	189	93	250	423	8.50	8	4-0.88	17
150	6"	60	175	220	93	250	474	9.50	8	4-0.88	21
200	8"	60	205	275	108	310	593	11.75	8	4-0.88	38
250	10"	70	250	326	108	310	685	14.25	12	8-1.00	52
300	12"	70	300	380	108	310	792	17.00	12	8-1.00	63
350	14"	96	339	438	290	500	900	18.75	12	10-1.12	115
400	16"	100	392	494	290	500	978	21.25	16	10-1.12	145
450	18"	106	434	547	290	500	1105	22.75	16	14-1.25	186
500	20"	110	487	613	290	500	1215	25.00	20	14-1.25	221
600	24"	110	592	716	290	500	1418	29.50	20	14-1.38	265

* Plaques-supports préformées jusqu'au DN 300. Pre-shaped parts up to DN 300.



Étanchéité standard / Standard tightness



Étanchéité métal/métal / Tightness metal/metal

CONDITIONS DE SERVICE / PRESSURE TEMPERATURE RATING

T max : (Étanchéité standard / Standard tightness)
+4°C / +110°C
(Étanchéité métal-métal / Metal-metal tightness)
+4°C / +200°C

PS max : DN 50-250 : 10 bar
DN 300-450 : 7 bar
DN 500-600 : 4 bar

Raccordement entre-bridés suivant la norme ASME B16.5 Class ASA 150.
Connections between flanges according to standard ASME B16.5 Class ASA 150.
** Pièces non présentes sur étanchéité métal-métal.
Missing parts on metal-metal tightness.

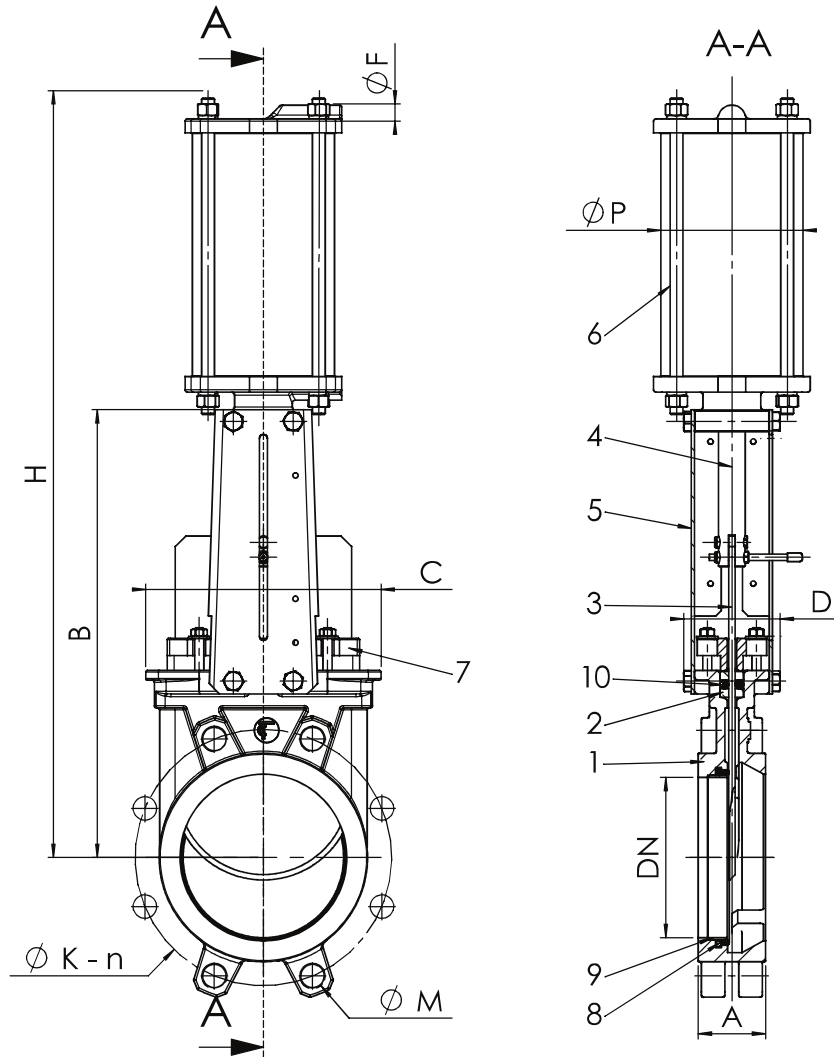
17	1	Joint torique / O-ring	EPDM	
16**	1	Frette / Support ring	Inox 316 / SS 316	
15**	1	Joint d'étanchéité / Gasket	EPDM	
14	1	Fouloir de presse étoupe / Packing gland	CF8M	
13	1	Volant / Handwheel	Fonte GG-25 / Cast iron GG-25	
12	1	Tube de protection / Protection tube	Acier / Steel	
11	1	Bouchon / Cap	Plastique / Plastic	
10	1	Graisseur / Greaser	Inox / SS	
9	1	Vis d'arrêt / Stop screw	Inox / SS	
8	1	Ecrou / Nut	Bronze	
7	1	Rondelle d'appui / Friction washer	Bronze	
6	1	Potence / Nut support	Acier zingué / Zinc steel	
5*	2	Plaque support / Support plate	Acier + époxy / Steel + epoxy	RAL 6005
4	1	Vis de manoeuvre / Stem	Inox 13%Cr / S.Steel 13%Cr	
3	1	Pelle / Knife gate	X5CrNiMo 17-12-2	NF EN 10028-7
2	2	Garniture PE / Packing	PTFE + O-ring silicone / PTFE + silicone oring	
1	1	Corps / Body	GX5CrNiMo 19-11-2	NF EN 10213-4
Rep. Pos.	Nb. Qty.	Designation Description	Matière Material	Remarque Remark

MODIF.	A		C		E						
	B		D		F						
		5, Impasse Pascal Z.I. - BP 177 69686 CHASSIEU FRANCE		Dessiné par Drawn by JO		Vérifié par Approved by JO		Client Customer		Affaire File Reference	
Titre Title Vanne à guillotine à volant Knife gate valve with handwheel DN 50-600 ASA 150				Echelle Scale 18/09/2007		No. Dessin Drawing Nb VGA 6430-00.doc		Ind.			

ISO 9001:2000
Tel : +33 (0) 4 72 79 05 79
Fax : +33 (0) 4 78 90 19 19
E-mail : sales@tecofi.fr
Web : www.tecofi.fr

Ce document est la propriété exclusive de TECOFI. Toute communication ou reproduction de ce document, sous quelque forme que ce soit, et toute exploitation ou communication de son contenu sont interdites, sauf autorisation écrite expresse. Tout manquement à cette règle est illicite et expose son auteur au versement de dommages et intérêts. Tous droits réservés pour le cas de la délivrance d'un brevet, d'un modèle d'utilité ou d'un modèle de présentation. Les photographies et les illustrations techniques ne sont pas contractuelles. Les spécifications des produits présentés sont susceptibles de modifications sans avis préalable. Ils ne peuvent être invoqués, à aucun moment, par le client à l'encontre de TECOFI.

This document is the exclusive property of TECOFI. The reproduction, distribution and utilization of this document as well as the communication of its contents to others without express authorization are prohibited. Offenders will be held liable for the payment of damages. All rights reserved in the event of the grant of a patent, utility model or design. Photos and technical art works are not contractual. The specifications of the presented products are open to modifications without previous advice. They cannot be called, at any time, by the customer against TECOFI.



DN		A	B	C	D	Ø F	Ø P	H	Ø K	n	Ø M	Poids / Weight (kg)
mm	inch								inch		inch	
50	2"	40	240	124	83	1/4"	80	412	4.75	4	4-0.75	8
65	2 1/2"	40	265	139	83	1/4"	80	458	5.50	4	4-0.75	9
80	3"	50	290	154	83	1/4"	80	502	6.00	4	4-0.75	10
100	4"	50	335	174	83	1/4"	100	562	7.50	8	4-0.75	13
125	5"	50	373	189	93	1/4"	125	642	8.50	8	4-0.88	18
150	6"	60	424	220	93	1/4"	125	718	9.50	8	4-0.88	23
200	8"	60	533	275	108	1/4"	160	882	11.7	8	4-0.88	39
250	10"	70	625	326	108	1/4"	200	1044	14.2	12	8-1.00	57
300	12"	70	732	380	108	1/4"	200	1164	17.0	12	8-1.00	74
350	14"	96	835	438	290	3/8"	250	1362	18.7	12	10-1.12	127
400	16"	100	945	494	290	3/8"	250	1542	21.2	16	10-1.12	138
450	18"	106	1040	547	290	1/2"	250	1677	22.7	16	14-1.25	176
500	20"	110	1150	613	290	1/2"	300	1842	25.0	20	14-1.25	209
600	24"	110	1354	716	290	1/2"	300	2147	29.5	20	14-1.38	250

* Plaques-supports préformées jusqu'au DN 300.
Pre-shaped parts up to DN 300.



Etanchéité standard
Standard tightness



Etanchéité métal/métal
Tightness metal/metal

CONDITIONS DE SERVICE /
PRESSURE TEMPERATURE RATING

T max : (Etanchéité standard / Standard tightness)
+4°C / +110°C
(Etanchéité métal-métal / Metal-metal tightness)
+4°C / +200°C

PS max : DN 50-250 : 10 bar
DN 300-450 : 7 bar
DN 500-600 : 4 bar

Raccordement entre-brides suivant la norme ASME B16.5 Class ASA 150.
Connections between flanges according to standard ASME B16.5 Class ASA 150.
** Pièces non présentes sur étanchéité métal-métal.
Missing parts on metal-metal tightness.

10	1	Joint torique / O-ring	EPDM		
9**	1	Frette / Support ring	Inox 316 / SS 316		
8**	1	Joint d'étanchéité / Gasket	EPDM		
7	1	Fouloir de presse étoupe / Packing gland	CF8M		
6	1	Vérin pneumatique / Pneumatic actuator	Aluminium		
5*	2	Plaque support / Support plate	Acier + époxy / Steel + epoxy	RAL 6005	
4	1	Vis de manoeuvre / Stem	Inox 13%Cr / S.Steel 13%Cr		
3	1	Pelle / Knife gate	X5CrNiMo 17-12-2	NF EN 10028-7	
2	2	Garniture PE / Packing	PTFE + O-ring silicone / PTFE + silicone oring		
1	1	Corps / Body	GX5CrNiMo 19-11-2	NF EN 10213-4	
Rep. Nb. Pos. Qty.		Designation Description	Matière Material	Remarque Remark	

MODIF.	A		C		E
	B		D		F
		5, Impasse Pascal Z.I. - BP 177 69686 CHASSIEU FRANCE		Dessiné par JO / Vérifié par JO Client Customer	
Titre Title Vanne à guillotine / Knife gate valve A vérin pneumatique double effet With double acting pneumatic actuator DN 50-600 ASA 150		Echelle Scale 18/09/2007		Date Date 18/09/2007	
No. Dessin Drawing Nb VGA 6430-03.doc				Ind.	