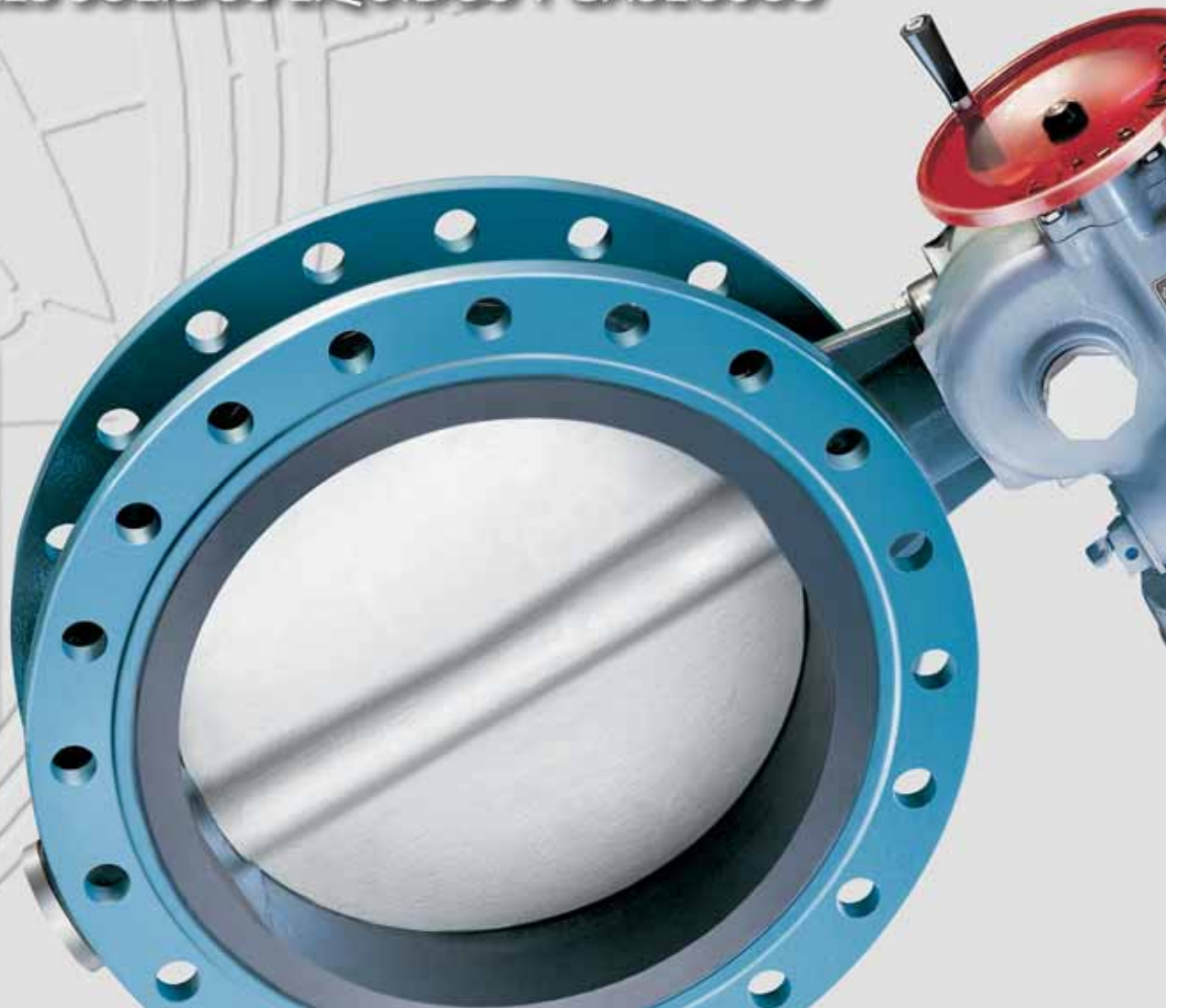




# VALVULAS DE MARIPOSA

PARA MATERIALES SOLIDOS LIQUIDOS Y GASEOSOS







APLICACIONES  
NUESTRAS VÁLVULAS SON EMPLEADAS EN LOS MÁS DIVERSOS SECTORES:

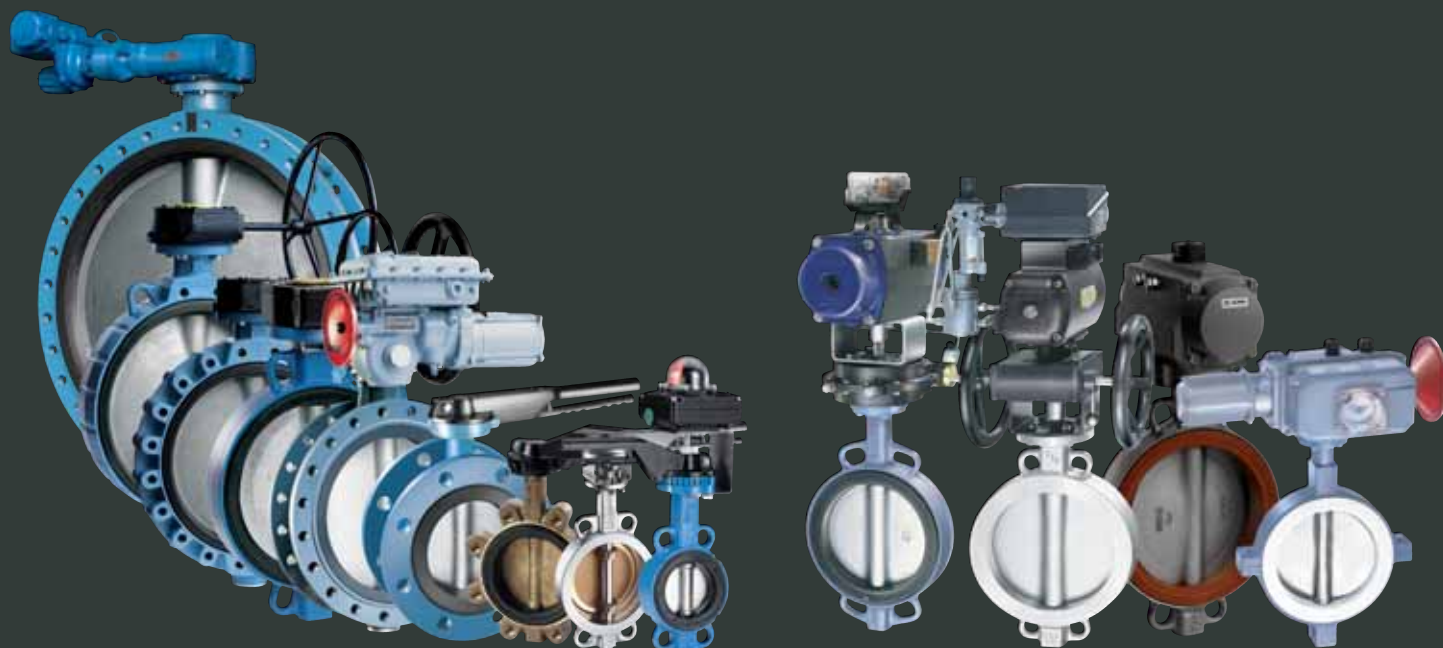
- Industria química y petroquímica.
- Industria alimentaria.
- Industria farmacéutica y cosmética.
- Industria papelera.
- Sector naval.
- Centrales nucleares, hidroeléctricas y térmicas.
- Tratamiento y distribución del agua.
- Distribución del gas.
- Siderurgia, etc.

APPLICATIONS  
TTV BUTTERFLY VALVES ARE INSTALLED IN THE FOLLOWING AREAS:

- Chemical and petrochemical industry.
- Food industry.
- Pharmacy and domestic industry.
- Paper and pulp industry.
- Shipyards.
- Thermoelectric, Hydroelectric and Nuclear power plants.
- Water treatment and distribution.
- Gas distribution.
- Siderurgy, etc.

ANWENDUNGSBEREICHE  
TTV-ABSPERRKLAPPEN WERDEN IN FOLGENDEN BEREICHEN EINGESATZT:

- Chemische und petrochemische industrie.
- Lebensmittelindustrie.
- Pharmaindustrie und kosmetik.
- Papier-und Zellstoffindustrie.
- Schiffsbau.
- Thermoelektrische, hydroelektrische und atomkraftwerke.
- Wasserwirtschaft.
- Gasversorgung.
- Stahl-und-hüttenwerke.



El presente catálogo ilustra la amplia gama de válvulas de mariposa que TTV pone a su servicio.

Su objetivo es ofrecerle datos y orientación técnica para el uso de válvulas de mariposa que se utilicen para controlar gases, líquidos y sólidos.

La fiabilidad y calidad de nuestros productos está plenamente respaldada tanto en el mercado nacional como en el internacional, al que exportamos la mayor parte de nuestra producción.

Ante cualquier duda nuestro Departamento Técnico está a su disposición para recomendarle en cada caso la válvula más adecuada para sus necesidades.

This catalogue shows the wide range of butterfly valves that TTV offers you.

Our intention is to offer you technical data and advice for the use of the butterfly valves in gases, liquids and solids control.

The reliability and quality of our products is fully guaranteed in the domestic and international markets, where we are exporting the most of our production.

In the event that you have any doubt about the most suitable valve for a specific application, our Technical Department will be glad to recommend you the best solution for your installation.

Mit diesem Katalog möchten wir Ihnen unser umfangreiches Produktionsprogramm von TTV-Absperrklappen vorstellen.

Es ist unsere Absicht, Ihnen hiermit technische Informationen und Vorschläge für den Einsatz von Absperrklappen zu geben.

TTV-Absperrklappen zeichnen sich durch hohe Qualität aus und haben sich auf internationalen Märkten bewährt. Den größten Teil unserer Produktion exportieren wir.

Falls Sie Fragen zum Einsatz unserer Absperrklappen haben, wird Sie unsere technische Abteilung gerne beraten und Ihnen die beste Lösung empfehlen.

LA EMPRESA / OUR COMPANY / DAS UNTERNEHMEN .....	4
PRESENCIA EN EL MUNDO / INTERNATIONAL PRESENCE /WELTWEITE PRÄSENZ .....	5
FABRICACIÓN / MANUFACTURING / PRODUKTION .....	6
CALIDAD / QUALITY / QUALITÄT.....	10
EL PRODUCTO / PRODUCTS / PRODUKTE .....	13
GENERALIDADES Y CARACTERÍSTICAS / GENERALITIES AND CHARACTERISTICS / ALLEMEINES UND CHARAKTERSTISCHES .....	13
DESPIECE Y LISTA DE COMPONENTES / PARTS LIST / ERSATZTEILLISTE .....	14
MATERIALES / MATERIALS / MATERIALIEN .....	16
SELECCIÓN DEL ANILLOS ELÁSTICO / ELASTIC RING SELECTION / AUSWAHL DEL ELASTISCHENSITZRINGE .....	17
INSTRUCCIONES DE MONTAJE / NSTALLATION INSTRUCTIONS / MONTAGEANLEITUNG .....	18
DATOS TÉCNICOS / TECHNICAL DETAILS / TECHNISCHE DATEN .....	19
SERIES COMERCIALES / COMMERCIAL RANGES / PRODUKTREIHEN .....	20
CLIMA / AIR CONDITIONING / KLIMA.....	20
INDUSTRIA / INDUSTRIAL /INDUSTRIE.....	22
ALTAS PRESTACIONES / HIGH PRESENTATIONS / HOCHDARSTELLUNGEN .....	24
TIPOS DE VÁLVULAS / VALVE TYPES / KLAPPENTYPEN .....	26
WAFER / WAFER / WAFER .....	26
LUG / LUG / LUG .....	28
BRIDAS / FLANGED / FLANSCH.....	30
DOBLE BRIDA / DOUBLE FLANGED / DOPPELFLANSCH .....	32
TIPOS DE ACTUADORES / ACTUATOR TYPES/ ANTRIEBSARTEN .....	34

# NUESTRA EMPRESA OUR COMPANY UNSERE FIRMA



FABRICA CENTRAL TTV ESPAÑA MAIN TTV PLANT SPAIN ZENTRAL WERK TTV SPANIEN



FABRICA TTV SUDAFRICA TTV PLANT SOUTH AFRICA TTV- WERK SÜDAFRIKA



FABRICA TTV MEXICO TTV PLANT MEXICO TTV- WERK MEXIKO

La trayectoria de TTV desde que se fundó en 1982 ha sido siempre de continuo crecimiento. Salvando los obstáculos que nos impone la economía tanto a nivel nacional como internacional, gracias en gran medida a nuestro equipo humano, uno de los pilares fundamentales de nuestra empresa, y al continuo incremento de innovaciones técnicas en nuestros productos.

Las válvulas TTV cuentan hoy con gran aceptación en muchos países del mundo siendo un producto tecnológicamente avanzado y altamente competitivo.

Since TTV was founded in 1982 it has undergone a continuous growth, overcoming economic limitations at local and international levels.

This has been made possible, firstly, because of the quality of our human team which is one of the basis of our Company and, secondly, because of the continuous technical innovations of our products.

TTV's valves have great acceptance in many countries of the world, being a technologically advanced and highly competitive product.

Seit der Gründung von TTV im Jahre 1982 gibt es einen kontinuierlich steigenden Wachstum trotz lokaler und internationaler Einschränkungen. Das wurde erstens möglich durch unser qualifiziertes Personal welches die Grundlagen des Firmenerfolges ist, und zweitens durch die laufenden technischen Verbesserungen unserer Produkte.

TTV Klappen haben in vielen Ländern der Welt eine große Anerkennung als technisch ausgereiftes und konkurrenzfähiges Produkt.

TTV se encuentra en la mayoría de países de Europa como: Alemania, Austria, Bélgica, Dinamarca, Francia, Grecia, Italia, Turquía, Noruega, Holanda, Polonia, Portugal, Reino Unido, Suecia, Suiza, Hungría. y en el resto del Mundo países como: Colombia, Sudáfrica (Ciudad del Cabo, Durban, y Johannesburgo con fábrica de montaje), Australia, Filipinas, Nueva Zelanda, Singapur, Corea, Kuwait, Guatemala, Taiwan, Egipto, y México (con fábrica de montaje).

TTV is present in most of the European countries such as: Germany, Austria, Belgium, Denmark, France, Greece, Hungary, Italy Turkey, Norway, Holland, Poland, Portugal, Sweden, Switzerland, United Kingdom and in the rest of the World, in countries like: Colombia, New Zealand, South Africa (Cape Town, Durban and Johannesburg with assembly plant), Australia, Singapur, Corea, Kuwait, Guatemala, Taiwan, Egypt, Philippines and Mexico, where we have assembly facilities.

TTV ist in vielen europäischen Ländern vertreten wie: Deutschland, Österreich, Belgien, Dänemark, Frankreich, Griechenland, Ungarn, Italien, Türkei, Norwegen, Niederlande, Polen, Portugal, Schweden, Schweiz, Großbritannien, und im Rest der Welt wie in den Ländern: Kolumbien, Neuseeland, Südafrika (Kapstadt, Durban, und Johannesburg, mit Montagewerk), Australien, Singapur, Korea, Kuwait, Guatemala, Taiwan, Ägypten, Philippinen und Mexico, wo wir Montagefirmen haben.



# FABRICACIÓN MANUFACTURING PRODUKTION



Contamos con el parque de maquinaria necesario para que cualquier pedido, bien de producto estandar o fabricaciones especiales, sea atendido en un tiempo record.

Todas nuestras válvulas se someten a control exhaustivo de pruebas hidráulicas para poder garantizar desde la válvula más grande a la más pequeña que sale de nuestra fábrica.

The plant is fully equipped with the most up-to-date machinery required for standard or special fabrications allowing record deliveries.

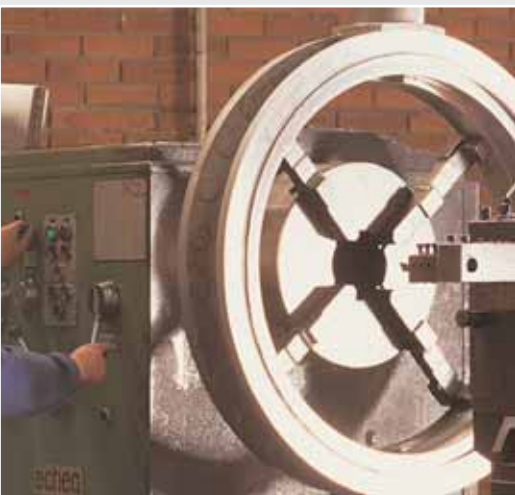
All our valves, whether large or small, are thoroughly inspected and hydraulically tested in order to guarantee every valve that leaves our Plant.



Das Werk ist mit up-to-date Maschinen ausgerüstet welche für Standard-oder Spezialanforderungen Rekordlieferungen erlauben. Alle unsere Klappen werden geprüft und getestet um jedes Ventil das unser Werk verläßt zu garantieren.







En el almacén de piezas, mantenemos un número considerable de estas para poder hacer frente a pedidos de grandes cantidades sin tener que esperar a fundir ó mecanizar, para montar las válvulas en nuestra línea y servir en el plazo establecido.

Para la expedición, embalamos el producto de acuerdo con cantidades, dimensiones, o tipo de transporte para así poder garantizar un envío seguro a cualquier parte del mundo.

We maintain a considerable stock of parts in our Warehouse in order to be in a position to manufacture purchase orders of great quantities without having to wait for casting or machining, allowing assembling the valves in our production line and delivery in the agreed period of time. For the expedition, we pack the product in accordance with the quantities, dimensions or type of transportation, to guarantee safe delivery to any place of the world.

Wir halten einen hohen Lagerbestand um in der Lage zu sein große Aufträge kurzfristig zu produzieren. Für den Versand verpacken wir das Produkt in Übereinstimmung mit Menge, Größe, Art der Verpackung um eine sichere Lieferung weltweit zu garantieren.





DIRECCIÓN MANAGEMENT ANSCHRIFT



DEPARTAMENTO COMERCIAL SALES DEPARTMENT HANDELSABTEILUNG



DEPARTAMENTO TÉCNICO TECHNICAL DEPARTMENT TECHNISCHE ABTEILUNG

- 1- Cesar abarca  
GERENTE  
MANAGING DIRECTOR  
LEITENDER DIREKTOR
- 2- Adrian Chinchón  
DIRECTOR FINANCIERO Y RECURSOS HUMANOS  
FINANCE AND HUMAN RESOURCES MANAGER  
LEITER DER BUCHHALTUNG
- 3- Alberto Moreno  
JEFE DE VENTAS  
SALES MANAGER  
VERKAUFSMANAGER
- 4- Luis A. Aranda  
DIRECTOR TÉCNICO  
TECHNICAL MANAGER  
TECHNIKER
- 5- Cesar Abarca  
DPTO. INGENIERÍA I+D  
ENGINEERING DEPARTMENT AND R+D  
INGENIEUR UND V+E ABTEILUNG
- 6- Silvia Sánchez  
DIRECTORA DE COMPRAS  
PURCHASING MANAGER  
EINKAUFSMANAGER
- 7- Angel Campo  
DPTO. ASEGURAMIENTO DE CALIDAD  
QUALITY ASSURANCE DEPARTMENT  
QUALITÄTSMANAGEMENT
- 8- Ali Salman  
DPTO. EXPEDICIONES  
EXPEDITIONS DEPARTMENT  
VERSANDABTEILUNG
- 9- Javier Abarca  
DPTO. INFORMÁTICA  
COMPUTER APPLICATIONS DEPARTMENT  
EDV ABTEILUNG
- 10- Sonia Serret  
DPTO. VENTAS INTERNACIONALES  
INTERNATIONAL SALES  
AUSLAND VERKAUF
- 11- Isabel Martín  
DPTO. VENTAS INTERNACIONALES  
INTERNATIONAL SALES  
AUSLAND VERKAUF
- 12- Gisselle Lepine  
DPTO. VENTAS NACIONAL./INTERNACIONAL.  
LOCAL/INTERNATIONAL SALES  
IN/AUSLAND VERKAUF
- 13- Santiago Ventura  
DPTO. COMPRAS  
PURCHASING DEPARTMENT  
EINKAUFSABTEILUNG
- 14- Raul Abarca  
DPTO. VENTAS Y MARKETING  
SALES AND MARKETING DEPARTMENT  
VERKAUF UND MARKETING ABTEILUNG
- 15- Ivan Doval  
DPTO. TÉCNICO  
TECHNICAL DEPARTMENT  
TECHNISCHE ABTEILUNG
- 16- Juan Francisco Sánchez  
DPTO. CALIDAD  
QUALITY DEPARTMENT  
ABTEILUNG QUALITÄTSKONTROLLE



TTV garantiza sus acabados durante un año. Contado a partir de la fecha de entrega. En caso de reclamación, el comprador debe notificar a TTV el defecto observado, con toda clase de detalles, pero no debe devolver el fabricado hasta ser autorizado, por escrito, para ello. TTV atenderá pronta y debidamente cualquier reclamación justificada, pero no acepta responsabilidad alguna por daños y perjuicios, directos e indirectos, que puedan derivarse del defecto en cuestión.

If within one year following date of delivery any material manufactured by TTV proves defective, the Buyer shall notify TTV stating full particulars in support of his claim, but shall not return in unless authorized by writing by TTV. Any justified claim shall be adjusted fairly and promptly; under no circumstances shall TTV be obligated to allow claims for consequential damages or for any labor or other expenses incurred by reason of the use or sale any defective material.

Die garantie auf die produkte von TTV ein jaht, gerechnet vom tage der lieferung. Der käufer sollte im falle einer reklamation TTV, unter angabe aller details, über den festgestellten mangel informieren. Bevor dem käufer keine schriftliche anweisung vorliegt, ist das produkt auf deinen fall zurückzusenden. TTV wird jede berchtigte reklamation umgehend und ardnungsgemäß bearbeiten, jedoch keinerlei haftung für Schadenersatzleistungen übernehmen, die nicht unmittelbar mit dem genannten defekt zusammenhängen.

Nuestras valvulas son inspeccionadas, por las empresas mas representativas. Our valves are inspected, for the companies mas representative. Unsere Ventile werden, für die Firmen(Gesellschaft) mas Vertreter untersucht.

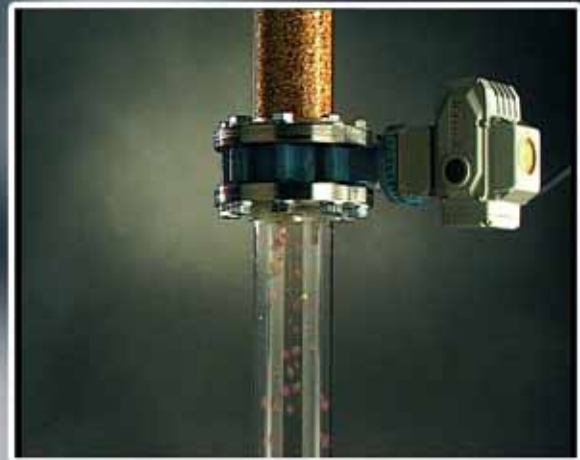
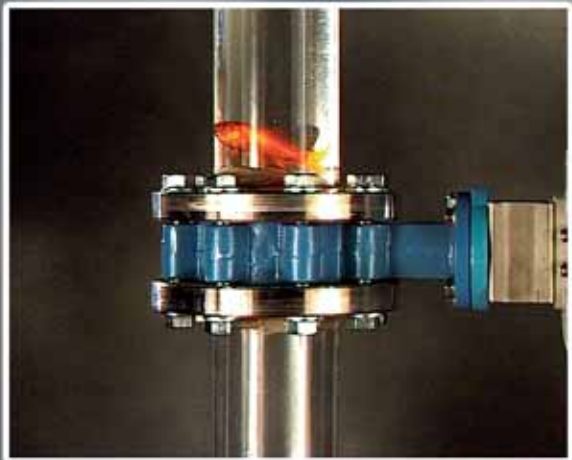
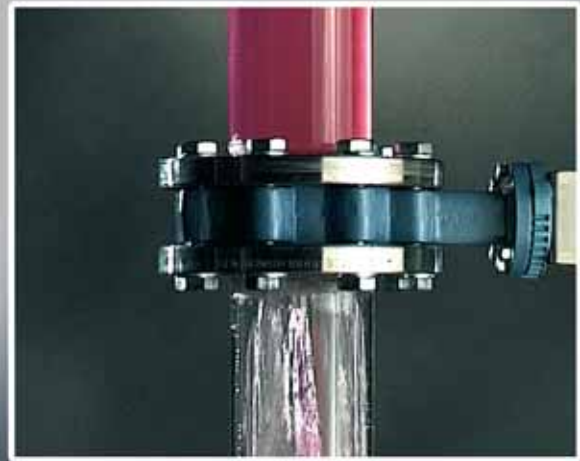
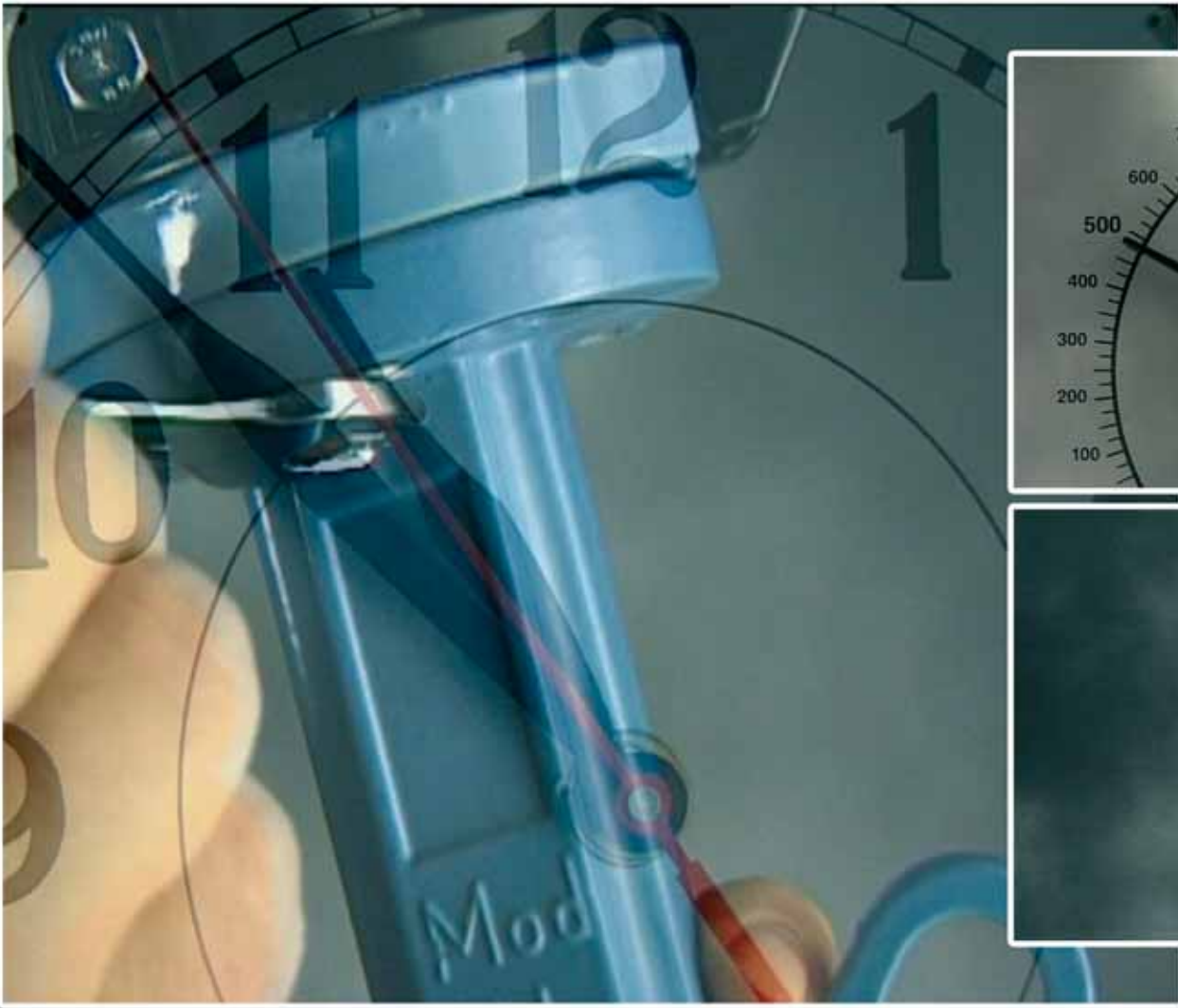




Nuestra empresa ha sido inspeccionada por numerosas empresas clasificadoras, homologando nuestros productos en numerosos países del mundo.

Our Company has been inspected by several inspection companies, certifying our products for deliveries to different countries of the world.

Unsere firma wurde durch verschiedene Prüfanstalten inspiziert, geprüft und bescheinigt damit Lieferungen in allen Ländern der Welt möglich sind.



### GENERALIDADES

Los 25 años experiencia en la fabricación de válvulas de mariposa nos han dado el conocimiento para obtener un producto altamente especializado y probado en todos los sectores de la industria. La calidad de nuestras válvulas queda totalmente garantizada, por nuestro asesoramiento técnico en la decisión de los materiales y a que el 100% son siempre probadas hidrostáticamente antes de su envío.

Nuestro válvulas gozan de las ventajas propias de las de su tipo y otras adicionales obtenidas con la experiencia de estos 25 años de I+D:

- Dimensiones y pesos reducidos.
- Facil montaje, desmontaje y maniobrabilidad.
- Sencilla regulación manual y automatización eléctrica, neumática e hidráulica.
- Autolimpiante, no requiere mantenimiento.
- Estanqueidad total y mínima pérdida de carga.
- Eje de una sola pieza con ausencia de pasadores.

### GENERAL

Twenty five years' experience manufacturing butterfly valves has given us the knowledge required to obtain a product that is highly specialised and has been tested in all sectors of industry. The quality of our valves is fully guaranteed by our technical department in the choice of materials and by the fact that they are always 100% hydrostatically tested before shipping.

Our valves have all the standard advantages of this type of valves as well as other advantages obtained through the experience of 25 years of R&D:

- Reduced dimensions and weight.
- Easy installation, removal and manoeuvrability.
- Easy manual adjustment and electrical, pneumatic and hydraulic automation.
- Self-cleaning, no maintenance required.
- Full watertightness and minimum loss of pressure.
- Single-part axle with no pins

### ALLGEMEINES

Aufgrund 25jähriger Erfahrung mit der Fabrikation von Absperrklappen haben wir die erforderlichen Kenntnisse, um eine hochspezialisiertes Produkt, das in allen Industriesektoren erprobt ist, herzustellen. Die Qualität unserer Klappen wird umfassend abgesichert durch unsere technische Beratung bei der Auswahl der Materialien und durch die Tatsache, dass sie vor dem Versand zu 100% hydrostatisch überprüft werden. Unsere Absperrklappen bieten die klassischen Vorteile ihrer Klappenart sowie zusätzliche Vorteile, die wir in 25 Jahren Forschung und Entwicklung erarbeitet haben:

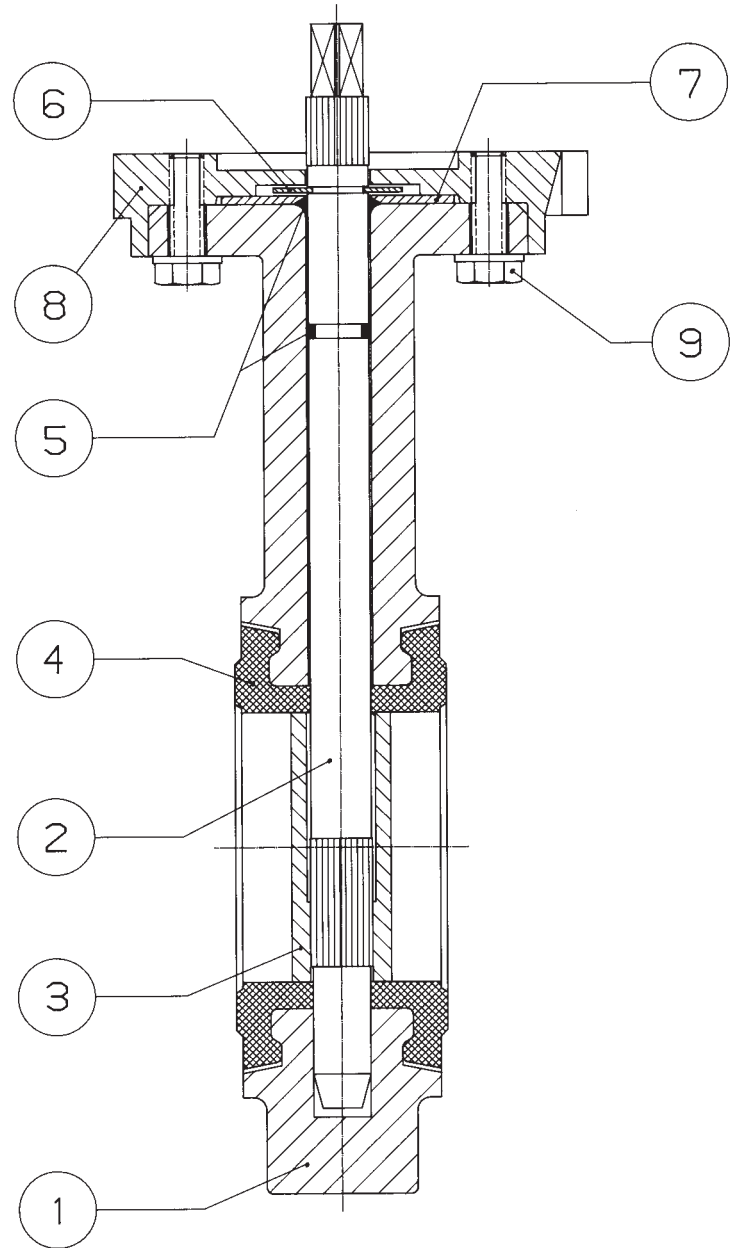
- Kleine Abmessungen und geringes Gewicht.
- Leichter Einbau und Ausbau und leichte Bedienung.
- Einfache manuelle Regulierung und elektrische, pneumatische und hydraulische Automatisierung.
- Selbstreinigend, wartungsfrei.
- Vollständige Dichtheit und minimaler Druckverlust.
- Welle aus einem Stück ohne Stifte.



Nota: Todos los datos aquí expresados son a título informativo. Nos reservamos el derecho de hacer cualquier modificación sin previo aviso, para mejorar nuestros productos.

Note: All data presented here only as informative ones. We keep all rights reserved to make any modification for improving our products without prior warning.

Note: Alle hier angeführten Daten dienen zur Informaion. Wir behalten uns alle Rechte vor um Änderungen durchführen zu können welche der Werbesserungen unserer Produkte dient, ohne vorhergehender Angabe.



**DESIGNACIÓN / DESIGNATION / BEZEICHNUNG:**

- 1- CUERPO / BODY / GEHÄUSE**
- 2- EJE / SHAFT / WELLE**
- 3- MARIPOSA / DISK / KLAPPENSCHIEBE**
- 4- ANILLO ELÁSTICO / ELASTIC RING / MANSCHETTE**
- 5- JUNTA TÓRICA / O-RING / O-RINGE**
- 6- ANILLO DE SEGURIDAD / CIRCLIP / FEDERSPANNBÜGEL**
- 7- ARANDELA / WASHER / SCHEIBE**
- 8- BRIDA / FLANGE / FLANSCH**
- 9- TORNILLO EXAGONAL / BOLT / SCHARUBE**

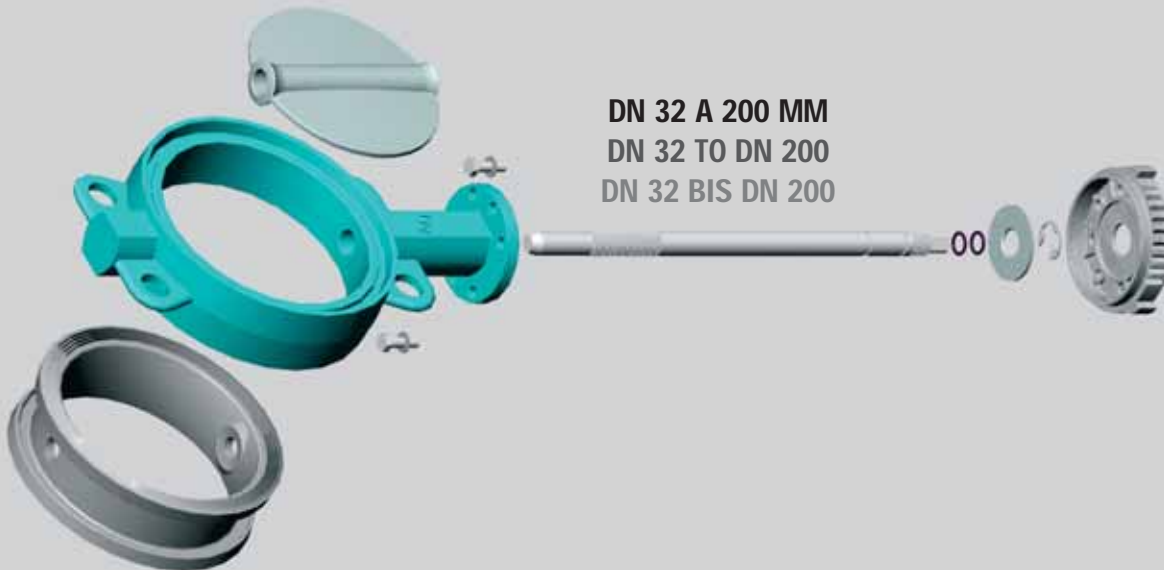




**DN 450 A 1400 MM**  
**DN 450 TO DN 1400**  
**DN 450 BIS DN 1400**



**DN 250 A 400 MM**  
**DN 250 TO DN 400**  
**DN 250 BIS DN 400**



**DN 32 A 200 MM**  
**DN 32 TO DN 200**  
**DN 32 BIS DN 200**

Materiales de construcción / Construction materials / Werkstoffe					
Cuerpo Body Gehäuse	Fundición gris GJL-250	Cast iron GJL-250	Gußeisen GJL-250	A126 Gr B	10
	Fundición nodular GJS-400-15	Nodular iron GJS-400-15	Sphäroguß GJS-400-15		24
	Fundición nodular GJS-500-7	Nodular iron GJS-500-7	Sphäroguß GJS-500-7		20
	Acero inoxidable AISI 304	Stainless steel AISI 304	Edelstahl AISI 304	A351 Gr CF8	30
	Acero inoxidable AISI 316	Stainless steel AISI 316	Edelstahl AISI 316	A351 Gr CF8M/1.4408	40
	Acero al carbono fundido	Cast carbon steel	Stahlguß	A216 Gr WCB / GSC-25	50
	Aluminio	Aluminium	Aluminium		60
	Bronce C-352	Bronze C-352	Bronze C-352	B62	70
	Bronce-Aluminio C-415	Aluminium Bronze C-415	Aluminiumbronze C-415	B148 9D	80
Otras aleaciones	Other alloys	Andere Legierungen			
Eje Shaft Welle	Acero inoxidable AISI 304	Stainless steel AISI 304	Edelstahl AISI 304	AISI 304	3
	Acero inoxidable AISI 316	Stainless steel AISI 316	Edelstahl AISI 316	AISI 316	4
	Acero inoxidable AISI 420	Stainless steel AISI 420	Edelstahl AISI 420	AISI 420	9
	Hastelloy	Hastelloy	Hastelloy		H
	1.4462	1.4462	1.4462		B
	Monel	Monel	Monel		1
Otras aleaciones	Other alloys	Andere Legierungen			
Mariposa Disk Klappenscheibe	Fundición gris GJL-250	Cast iron GJL-250	Gußeisen GJL-250	A126 Gr B	1
	Fundición nodular GJS-400-15	Nodular iron GJS-400-15	Sphäroguß GJS-400-15		G
	Fundición nodular GJS-500-7	Nodular iron GJS-500-7	Sphäroguß GJS-500-7		2
	Acero inoxidable AISI 304	Stainless steel AISI 304	Edelstahl AISI 304	A351 Gr CF8	3
	Acero inoxidable AISI 316	Stainless steel AISI 316	Edelstahl AISI 316	A351 Gr CF8M	4
	Acero al carbono fundido	Cast carbon steel	Stahlguß	A216 Gr WCB	5
	Aluminio	Aluminium	Aluminium		6
	Bronce C-352	Bronze C-352	Bronze C-352	B62	7
	Bronce-Aluminio C-415	Aluminium Bronze C-415	Aluminiumbronze C-415	B148 9D	8
	Hastelloy	Hastelloy	Hastelloy		H
	Uranus B6	Uranus B6	Uranus B6		U
	Monel K 500	Monel K 500	Monel K 500		K
	1.4460	1.4460	1.4460		E
	Otras aleaciones	Other alloys	Andere legierungen		
Asiento Seat Dichtung	EPDM	EPDM	EPDM		E
	EPDM Alta Temperatura	High temperature EPDM	Hoch Temperatur EPDM		T
	Hypalon	Hypalon	Hypalon		H
	Nitrilo (Buna N)	Nitrile (Buna N)	Nitril (Buna N)		N
	Silicona	Silicone	Silikon		S
	Silicona Alimenticia	Food Silicone	Lebensmittel Silikon		O
	Silicona Vapor	Steam Silicone	Dampf Silikon		K
	PTFE	PTFE	PTFE		F
	F.P.M.	F.P.M.			V
	Nordel	Nordel			A

Nota: Podemos fabricar en cualquier otro material bajo demanda.

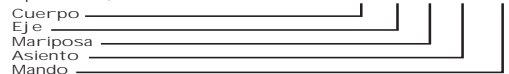
It(He,She) notices: We can make of any other low material it(he,she) demands.

Es (Er, Sie) Wahrnehmungen: Wir können aus jedem anderen niedrigen Material es (er, sie) Nachfragen machen.

### Designación de una válvula

Ejemplo: 2032 E-MP

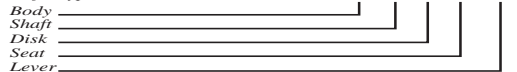
Tipo wafer, PN-10



### Valve nomenclature

Example: 2032 E-MP

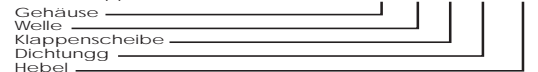
Wafer type, PN-10



### Klappenbezeichnung

Beispiel: 2032 E-MP

Klemmklappe, PN-10

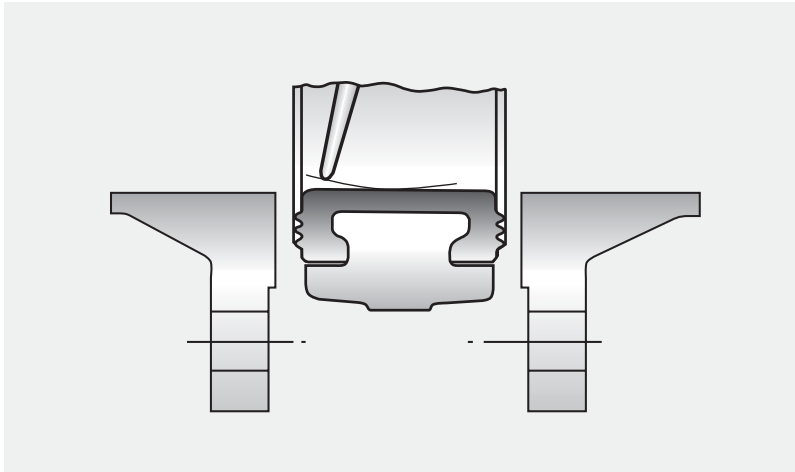


Selección del anillo elástico						
Nombre	Composición	Color	Aplicaciones	Limitaciones	Temperaturas de trabajo orientativas	Standard
EPDM	Termopolímero de Etileno- Propileno,ENB	Negro	Soluciones de Ácidos Minerales, Soluciones Alcalinas de Bases Minerales, Disoluciones de Sales Orgánicas, Alcoholes, Agua, Agua de mar	No se recomienda para Hidrocarburos Orgánicos	-5° C a 90° C	Normal
EPDM-HT	Termopolímero de Etileno- Propileno,ENB	Negro	Agua Sobrecalentada	No se recomienda para Hidrocarburos	-10° C a 110° C	Normal
NBR	Copolímero de Acrilonitrilo- Butadieno	Negro	Aceites Minerales, Aceites Vegetales, Gas, hidrocarburos de Naturaleza No Aromática, Grasas Animales, Grasas Vegetales, Aire	Acidos Orgánicos, Algunos Acidos Minerales, Cloro, Alcoholes, Hidrocarburos Aromáticos	-10° C a 80° C	Normal
CSM (HYPALON)®	Polietileno Clorosulfonado	Negro	Disoluciones de Ácidos Minerales, Acidos Orgánicos e Inorgánicos, Sustancias Oxidantes	Aceites Vegetales y Minerales, Hidrocarburos, Grasas Animales y Vegetales, Cetonas, Acido Nítrico	-10° C a 80° C	Especial
FPM (VITON)®	Copolímero de Hexafluoropropileno Fluoruro de Vinilideno	Negro	Acidos, Grasas, Hidrocarburos, Aceites Vegetales y Minerales, Combustibles	En Vapor y Agua Caliente (130 0 C Max.), Gasolina sin Plomo, Cetonas, Aminas, Freon-22	-5° C a 180° C	Especial
NR (POLISOPRENO)	Homopolímero de Polisopreno	Negro	Agua, Alcoholes, Resistencia a la Abrasión, Acetonas, Alimentación	Hidrocarburos, Acidos, Bases, Agentes Atmosféricos	-10° C a 60° C	Normal
MVQ (SILICONA)	Homopolímero de Poli (Metil-Vinil-Siloxano)	blanco rojo/negro	Resistencia altas y bajas temperaturas, alimentación	Hidrocarburos, Acidos Fuertes, Bases Fuertes, Agua Sobrecalentada, Vapor de Agua	-30° C a 150° C	Especial
SILICONA VAPOR		Gris	Vapor de agua, agua sobrecalentada	Hidrocarburos, Acidos Fuertes y Bases Fuertes	-50° C a 160° C	Especial

Elastic ring selection						
NAME	Composition	Color	Applications	Limitations	Orientalive working temperatures	Standard
EPDM	Ethylene-Propylene Thermopolymer ENB	Black	Mineral acid solutions, mineral bases alkaline solutions, organic salts dissolutions, alcohols, water and sea water.	Not recommended for organic hydrocarbons,	-5° C a 90° C	Normal
EPDM-H.T.	Ethylene-Propylene Thermopolymer ENB	Black	Super heated water	Not recommended for hydrocarbons.	-10° C a 110° C	Normal
NBR	Acrylonitrile-Butadiene Copolymer	Black	Mineral oils, vegetable oils, gas, non-aromatic hydrocarbons, animal fats, vegetable fats, air.	Organic acids, some mineral acids, chlo-rine, alcohols, aromatic hydrocarbons.	-10° C a 80° C	Normal
CSM (HYPALON)®	Chlorosulphonate Polyethylene	Black	Mineral acid dissolutions, organic and inor-ganic acids, oxidizing substances.	Mineral and vegetable oils, hydrocarbons, animal and vegetable fats, cetones, nitric acid.	-10° C a 80° C	Especial
FPM (VITON)®	Hexafluoropropylene Copolymer Vinylidene Fluoride	Black	Acids, fats, hydrocarbons, vegetable and mineral oils, fuels.	Steam and hot water (max.30° c) unleaded gasoline,cetones, amines, freon 22	-5° C a 180° C	Especial
NR (POLYSOPRENO)	Polysoprene Homopolymer	Black	Water, alcohols, abrasion resistance, cetones, alimentary.	Hydrocarbons, acids, bases, and atmosphe-ric agents.	-10° C a 60° C	Normal
MVQ (SILICONE)	Poly Methyl Vinyl Siloxane Homopolymer	White Red/Black	Low and high temperature resistance, alimentary.	Hydrocarbons, strong acids, strong bases, super heated water, steam	-30° C a 150° C	Especial
STEAM SILICOME		Grey	Steam and super heated water.	Hydrocarbons, strong acids and strong bases.	-50° C a 160° C	Especial

Auswahl der elastikringe						
NAME	Zusammensetzung	Farbe	Anwendungen	Gültigkeitsgrenze	Arbeits temperatur	Standard
EPDM	Äthylen-Propylen-Terpolymer-Kautschuk	Schwarz	Anorganische verdünnte Säuren, mineralische verdünnte alkalische Basen, gelöste organische Salze, Alkohole, Wasser und Seewasser	Nicht geeignet für organische Kohlenwasserstoffe	-5° C a 90° C	Normal
EPDM-H.T.	Äthylen-Propylen-Terpolymer-Kautschuk	Schwarz	Überhitzer wasser	Nicht geeignet für organische Kohlenwasserstoffe	-10° C a 110° C	Normal
NBR	Acrylnitril-Butadien-Kautschuk-NBR (Perbunan)	Schwarz	Mineralöle, pflanzenöle, gas, kohlenwas-serstoffe, nicht aromatische, natürliches tierfett, pflanzenfett, luft.	Organische Säuren einige anorganische Säuren, Chlor, Alkohol und aromatische Kohlenwasserstoffe	-10° C a 80° C	Normal
CSM (HYPALON)®	Chlor Sulfoniertes Polyäthylen-Kautschuk CSM (Hypalon)	Schwarz	Auflösung de mineralsäure, organische-und inorganische säure, oxidierende substanzen	Mineral,-und pflanzliche Öle, Kohlenwasserstoffe, tierische Fette, Ketone, Salpetersäure	-10° C a 80° C	Especial
FPM (VITON)®	Hexafluorpropylene Copolymer (Viton)	Schwarz	Säuren, Fette, Kohlenwasserstoffe, pflanzliche und minerale Öle, brennstoff	Dampf und Heißwasser (max. 130°C), unverbleiter Benzin, Ketone, Amine, Freon 22	-5° C a 180° C	Especial
NR (POLYSOPRENE)	Polisopren (Naturkautschuk)	Schwarz	Wasser, alkohol, widerstand gegen die abrasion, azeton, ernährung	Kohlenwasserstoffe, Säuren, Basen und atmosphärische Bestandteile	-10° C a 60° C	Normal
MVQ (SILIKON)	Polymethyl Vinyl Silikon Kautschuk	Schwarz/ Rot/Weiß	Hoher und niedriger temperaturwiderstand, ernährung	Kohlenwasserstoffe, starke Säuren, starke Basen, überhitzer Wasserdampf, Dampf	-30° C a 150° C	Especial
DAMPFSILIKON		Grau	Wasserdampf, überhitztes wasser	Kohlenwasserstoffe, starke Säuren und starke Bsen begrenzte Temperaturen	-50° C a 160° C	Especial

® Según marcas registradas de Dupont de Nemours  
 ® Registered trade mark by Dupont of Nemours  
 ® Registriert Markenname von Dupont von Nemours



Después de alinear la válvula con las bridas de la tubería y antes de apretar los pernos de fijación, la mariposa deberá girarse hasta la posición completamente abierta, ya que estando en posición completamente cerrada causa deformación en el anillo elástico y al apretar los pernos de fijación, el elastómero se cerrará alrededor del borde de la mariposa, creando un exceso de par en la apertura inicial, o un desgarro o deformación permanente del elastómero.

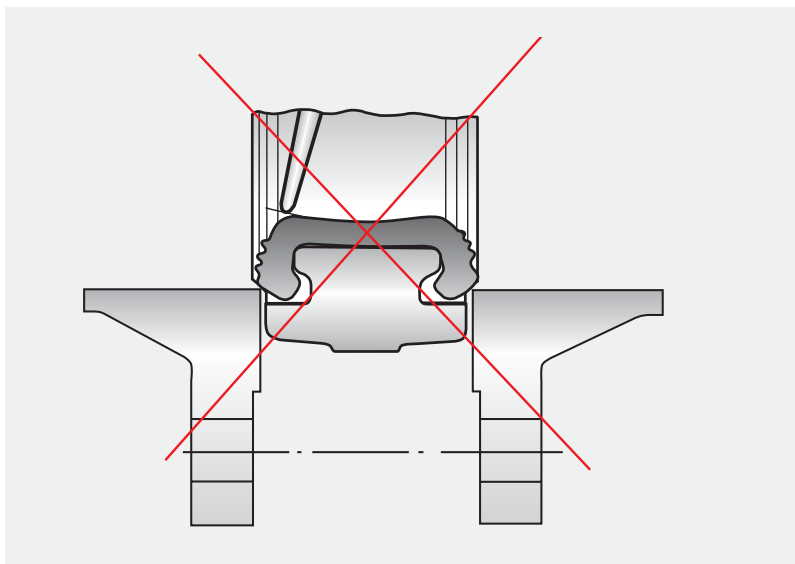
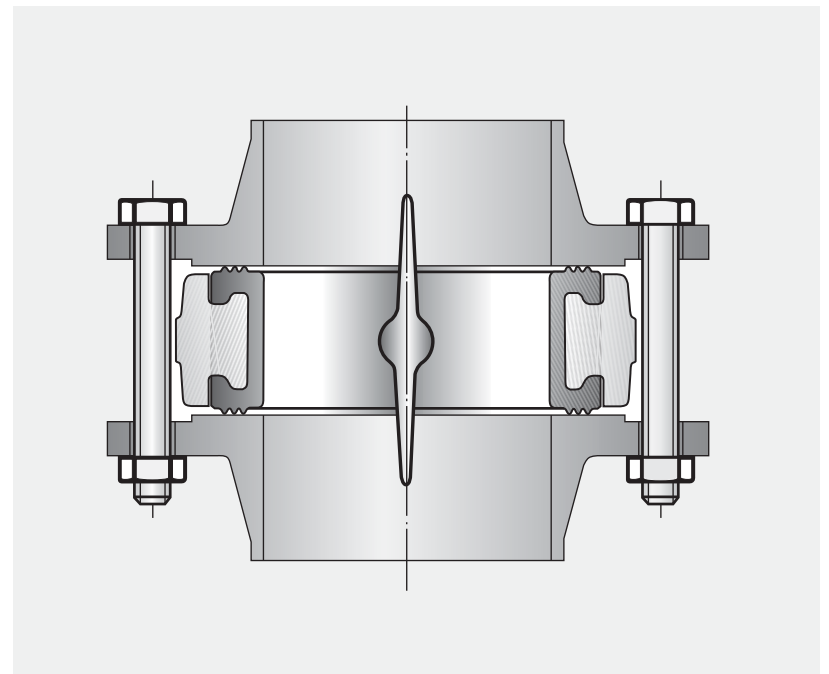
After alignment of the valve with the flanges, and before tightening the bolts, the disk must be turned to the full open position, since being in fully closed position a deformation on elastic ring is produced, and on tightening the bolts the elastomer will expand around the disk edge, giving a higher torque in the initial opening, or producing break or permanent deformation of elastomer.

Nach dem Einpassen der Klappe zwischen den Flanschen und vor dem Anziehen der Schrauben, ist die Klappenscheibe in die Stellung «vollständig geöffnet» zu bringen, da sie in der geschlossenen Stellung den Bundsitzring verformen würde. Beim Anziehen der Schrauben würde sich das Manschetten Material um die Kanten der Klappenscheibe legen, ein höheres Drehmoment beim ersten Öffnen, und den Bruch oder eine dauernde Verformung der Mänschette Verursachen.

La separación entre bridas de la tubería deberá permitir el libre acceso de la válvula con la mariposa en posición semicerrada, ya que de esta forma se protege el borde de la misma y además se reduce la interferencia del elastómero durante la instalación y el par inicial al abrir.

Clearance between pipe flanges will make possible free valve access with the disk in half-closed position since, in this way, the disk edge is protected and it is also reduced the elastomer interference during assembly and the initial torque when opening the valve.

Der Spielraum zwischen den Flanschen gibt freien Zutritt zur Klappe, deren Klappenscheibe in halbgeschlossener Position ist, denn auf diese Weise wird die Kante der Klappenscheibe geschützt; ferner wird die Elastomerenwirkung während der Montage und das Anfangsdrehmoment bei Klappenöffnung reduziert.



Las bridas insuficientemente separadas pueden deteriorar el anillo elástico.

Flanges not sufficiently open may spoil the elastic ring.

Ungenügender Spielraum zwischen den Flanschen kann zur Beschädigung des elastischen Sitzringes führen.

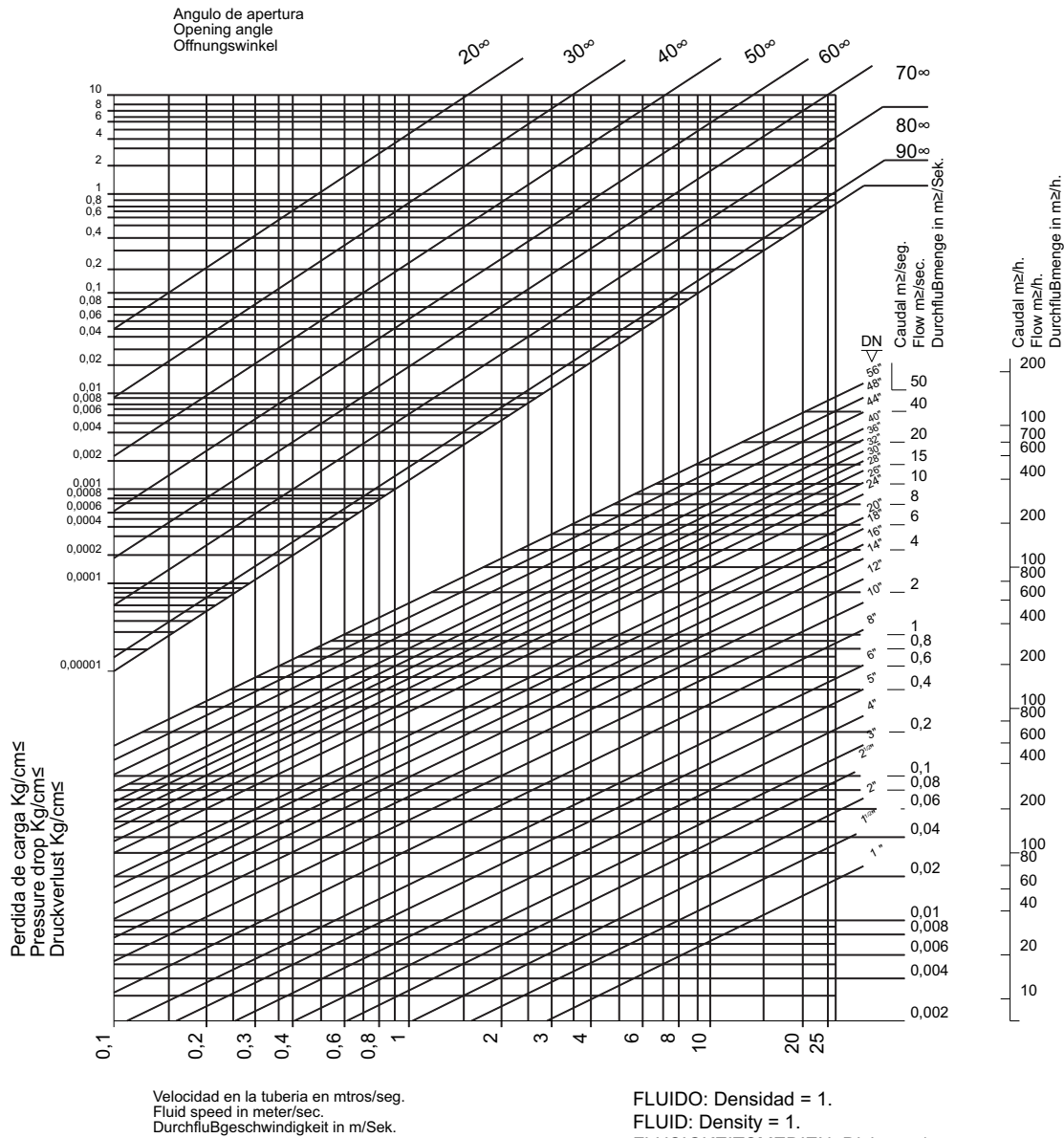
NOTA: Todos los datos aquí expresados son a título informativo. Nos reservamos el derecho de hacer cualquier modificación sin previo aviso, para mejorar nuestros productos. Cualquier fallo bien de materiales o de fabricación, nos compromete únicamente a reponer dicho material o dejar el mismo en perfecto estado de funcionamiento.

NOTE: All data presented here are only as informative ones. We keep all rights reserved to make any modification for improving our products without warning. In the event of any failure due either to materials or to manufacturing process, we only undertake to replace such material or leave it in perfect working conditions.

ANMERKUNG: Alle hier angegebenen Daten dienen ausschließlich zur Information: Wir behalten uns alle Rechte vor, ohne Ankündigung Änderungen jeder Art an unseren Produkten durchzuführen, um sie zu verbessern. Im Falle irgendwelcher Mängel, die auf Materialfehler oder das Herstellungsverfahren zurückzuführen sind, verpflichten wir uns nur, ein solches Material auszutauschen oder die Funktion des Produktes wiederherzustellen.



PERDIDA DE CARGA PRESSURE DROP DRUCKVERLUST



PAR DE MANIOBRA OPERATING TORQUE BETÄTIGUNGSMOMENTE

Par de maniobra sobre eje / Torque on shaft / Drehmoment an der welle																								
Par en M/KG / Torque in M/Kg / Drehmoment in M/Kg																								
	32/40 1 1/2"	50 2"	65 2 1/2"	80 3"	100 4"	125 5"	150 6"	200 8"	250 10"	300 12"	350 14"	400 16"	450 18"	500 20"	600 24"	700 28"	750 30"	800 32"	900 36"	1000 40"	1100 44"	1200 48"	1300 52"	1400 56"
PAR CON P=10 BAR TORQUE AT P= 10 BAR DREHMOMENT BEI BETRIEBSDRUCK 10 BAR																460	580	740	1100	1360	1420	1640	1780	1920
PAR CON P=16 BAR TORQUE AT P= 16 BAR DREHMOMENT BEI BETRIEBSDRUCK 16 BAR	0,9	1,1	2	2,9	4,7	8,2	13	21	36	47,5	76	130	160	234	330									

Estos datos son válidos para agua a temperatura ambiente.  
These values are valid for water at room temperature.  
Diese werte wurden ermittelt mit wasser bei raumtemperatur.

Nota: Los pares de maniobra aquí expresados son a título orientativo, ya que están estudiados bajo una presión de trabajo y condiciones constantes. Conviene tener en cuenta la velocidad del líquido, por el esfuerzo dinámico que produce el flujo sobre la mariposa.

Note: The above indicated torque values are orientative, since they have been calculated under constant working pressure and conditions, It is convenient to consider the velocity of the fluid because of the dynamic forces produced by the flow on the disc.

Note: Die oben angegebenen daten sind nur orientativ, sie sind nur unter gleichbleibende arbeitsleistung studiert. Man sollte die flüssigkeit- geschwindigkeit beachten, über die dynamischekrat die die flüssigkeit auf die klappe verursacht.



AEROPUERTO T4 (MADRID)

T.T.V ha desarrollado esta gama para ofrecer un producto adecuado para el competitivo mercado de la climatización y del riego, con las siguientes características:

- Garantía T.T.V.: Maxima responsabilidad y soporte post.venta.
- Excepcional relación calidad-precio.
- Servicio inmediato:Amplia disponibilidad de stock.

TTV has developed this range to offer a product that is suited to the competitive air-conditioning and irrigation market, with the following features:

- TTV guarantee: full accountability and after-sales support.
- Exceptional value for money.
- Instant service: large stock availability.

T.T.V. hat diese Produktreihe entworfen, um Ihnen Produkte bieten zu können, die für den konkurrenzorientierten Klimatisierungs- und Bewässerungsmarkt geeignet sind und folgende Eigenschaften aufweisen:

- Garantie T.T.V.: umfassende Gewährleistung und verantwortungsbewusster Kundendienst.
- Erstklassiges Qualitäts-Preisverhältnis.
- Sofortige Lieferung: umfangreicher Lagervorrat.



Desde que se hicieron en aluminio hasta las actuales con el cuerpo en hierro, estas válvulas han tenido una gran aceptación en toda Europa.

From our first aluminium valves to our current iron-bodied valves, our products have gained wide acceptance everywhere in Europe.

Unsere Absperrklappen werden seit langem, sowohl in ihrer früheren Aluminiumversion als auch in ihrer heutigen Form mit Eisengehäuse, in ganz Europa gerne eingesetzt.

La gama de suministro incluye:

- Rango:DN40 hasta DN300
- Tipo Wafer y Lug
- Accionadas por mando palanca y reductor.

The supply range includes:

- Range: DN40 to DN300
- Types: Wafer and Lug
- Activated by lever and reducer.

Die von uns lieferbare  
Produktreihe umfasst:

- Rang: DN40 bis DN300
- Typ Wafer und Lug
- Antrieb durch  
Handhebel oder  
Getriebe





Importantes firmas con proyección internacional como: Repsol, Petrobrás, ABB, Gas de France, Technip, Acerinox, Dewa, Karahma, etc, utilizan esta serie de T.T.V de forma habitual. Y en proyectos como aeropuertos (Madrid), tratamientos de agua (Dubai, Paris), astilleros, transformadores, edificios públicos (museo Reina Sofía), Jumeirah Palm, etc.

Important international companies such as Repsol, Petrobras, ABB, Gaz de France, Technip, Acerinox, Dewa, Karahma, etc, regularly use this TTV range. The same goes for airports (Madrid), water-treatment plants (Dubai, Paris), shipyards, transformers, public buildings (Reina Sofía museum), Palm Jumeirah, etc.

Diese Produktreihe von T.T.V. wird von bedeutenden, weltweit orientierten Unternehmen (Repsol, Petrobrás, ABB, Gas de France, Technip, Acerinox, Dewa, Karahma usw.) sowie in wichtigen Projekten (Flughäfen [Madrid], Wasseraufbereitung [Dubai, Paris], Schiffswerften, Transformatoren, öffentliche Gebäude [Museum Reina Sofía], Jumeirah Palm usw.) regelmäßig eingesetzt.



Las válvulas T.T.V de la serie industria se utilizan en todo los sectores de la misma destacando:

- Agua
- Petroquímica
- Energía
- Obra civil.
- Naval
- Siderurgia
- Química
- Gas

The industrial range of TTV valves is used in every sector of industry, particularly in the following:

- Water
- Petrochemical
- Energy
- Civil engineering.
- Naval
- Steelworks
- Chemical
- Gas

Die Absperrklappen von T.T.V. aus der Serie Industrie werden in allen Industriesektoren eingesetzt, wobei insbesondere folgende Branchen hervorzuheben sind:

- Wasseraufbereitung
- Petrochemie
- Energieversorgung
- öffentliche Bauvorhaben
- Schiffsbau
- Eisenindustrie
- Chemieindustrie
- Gasindustrie





Con la serie industria, T.T.V. cubre cualquier necesidad de válvulas de mariposa, tanto en tamaños, materiales o normas internacionales de fabricación.

TTV's industrial range is capable of meeting all your butterfly valve needs as regards sizes, materials and international manufacturing standards.

Mit der Serie Industrie erfüllt T.T.V. alle Anforderungen an Absperrklappen, sowohl hinsichtlich der Abmessungen als auch hinsichtlich der Materialien oder internationalen Herstellungsnormen.

Gama de fabricación desde DN 40 hasta DN 2000. Diámetros superiores bajo petición del cliente.

Manufacturing range from DN 40 to DN 2000. Larger diameters available on the customer's request.

Die Herstellung reicht von DN 40 bis DN 2000. Größere Nennweiten auf Anfrage.

Amplia disponibilidad de materiales de construcción. Desde fundiciones nodulares, aceros inoxidable, bronce a otras aleaciones especiales.

Large availability of manufacturing materials. From globular cast iron, stainless steel and bronze to other special alloys..

Umfangreiches Fabrikationsmaterial verfügbar. Von Sphäroguss, Edelstahl, Bronze bis zu anderen speziellen Legierungen.



Diseños según cualquier norma internacional. Disponemos de las homologaciones mas importantes de la industria y de forma habitual somos inspeccionados por las mas prestigiosas empresas clasificadoras.

Designs according to any international standard. We have the all most important industry certifications and we are regularly inspected by the most prestigious certification companies.

Entwürfe gemäß allen internationalen Normen. Wir verfügen über die wichtigsten Zulassungen der Industrie und werden regelmäßig von den angesehensten Prüfinstituten überprüft.



A lo largo de estos 25 años nuestro departamento de I+D ha desarrollado válvulas para aplicaciones extremas, entre las cuales destacan:

- Válvulas de Teflón
- Válvulas metal-metal alta temperatura
- Válvula metal-metal estanca.

Throughout these 25 years, our R&D department has developed valves for external applications, including the following:

- Teflon valves
- High-temperature metal-seated valves
- Watertight metal-seated valves.

In den 25 Jahren unseres Bestehens hat unsere Forschungs- und Entwicklungsabteilung Absperrklappen für die höchsten Anforderungen entworfen. Hiervon sind insbesondere hervorzuheben:

- Absperrklappen mit Teflon
- metallisch dichtende Absperrklappen für hohe Temperaturen
- hermetische metallisch dichtende Absperrklappen



#### **VALVULA DE TEFLON**

Para servicios donde el empleo de elastómeros comunes es inadecuado TTV ofrece este diseño orientado especialmente a las industrias químicas, farmacéuticas, cosméticas y alimenticia.

#### **TEFLON VALVE**

For services in which standard elastomers cannot be used, TTV offers this design aimed especially at the chemical, pharmaceutical, cosmetic and food industries.

#### **ABSPERRKLAPPEN MIT TEFLON**

Für Anwendungsbereiche, bei denen keine herkömmliche Elastomerdichtung eingesetzt werden kann, bietet T.T.V. diesen Entwurf. Besonders geeignet für die chemische und pharmazeutische Industrie sowie die Kosmetik- und Lebensmittelbranche.

### VALVULAS METAL-METAL ALTA TEMPERATURA

Estas válvulas están diseñadas para trabajar a temperaturas donde el elastomero convencional no puede hacerlo.

Sirven para regular fluidos con emperaturas de servicio de -190°C a + 850°C, con una perdida estimada de 1,5 a 2%.

### HIGH-TEMPERATURE METAL-SEATED VALVES

These valves are designed to operate at temperatures that are not feasible for conventional elastomer.

They can be used for regulating fluids with a service temperature ranging from -190 °C to + 850 °C, with an estimated pressure loss of 1.5 % to 2 %.

### METALLISCH DICHTENDE ABSPERRKLAPPEN FÜR HOHE TEMPERATUREN

Diese Absperrklappen wurden für den Einsatz bei höchsten Temperaturen entwickelt, bei denen eine herkömmliche Elastomerdichtung versagt.

Mit ihnen können Fluide mit einer Betriebstemperatur von -190°C bis + 850°C mit einer ungefähren Leckage von 1,5 bis 2% reguliert werden.

Las aplicaciones mas usuales son: Gases de escape, hornos industriales, salidas de humos, cogeneración, etc.

The most common applications include exhaust gases, industrial ovens, fume outlets, cogeneration, etc.

Die häufigsten Anwendungen sind: Übertreibgas, Industrieöfen, Rauchabzüge, gleichzeitige Erzeugung von verschiedenen Energiearten usw.



### VALVULA METAL-METAL ESTANCA

Válvula de doble excentricidad garantiza el cierre estanco por medio de un anillo metálico, a temperaturas superiores, que los elastómeros.

### WATERTIGHT METAL-SEATED VALVES

Double-eccentric valves that have a metal ring to ensure a watertight seal at higher temperatures than elastomers.

### HERMETISCHE METALLISCH DICHTENDE ABSPERRKLAPPEN

Die doppelt exzentrische Absperrklappe garantiert einen hermetischen Verschluss durch einen Metallring bei höheren Temperaturen als bei einer Dichtung durch Elastomer.

# VALVULA TIPO WAFER WAFER TYPE VALVE KLEMMKLIPPEN

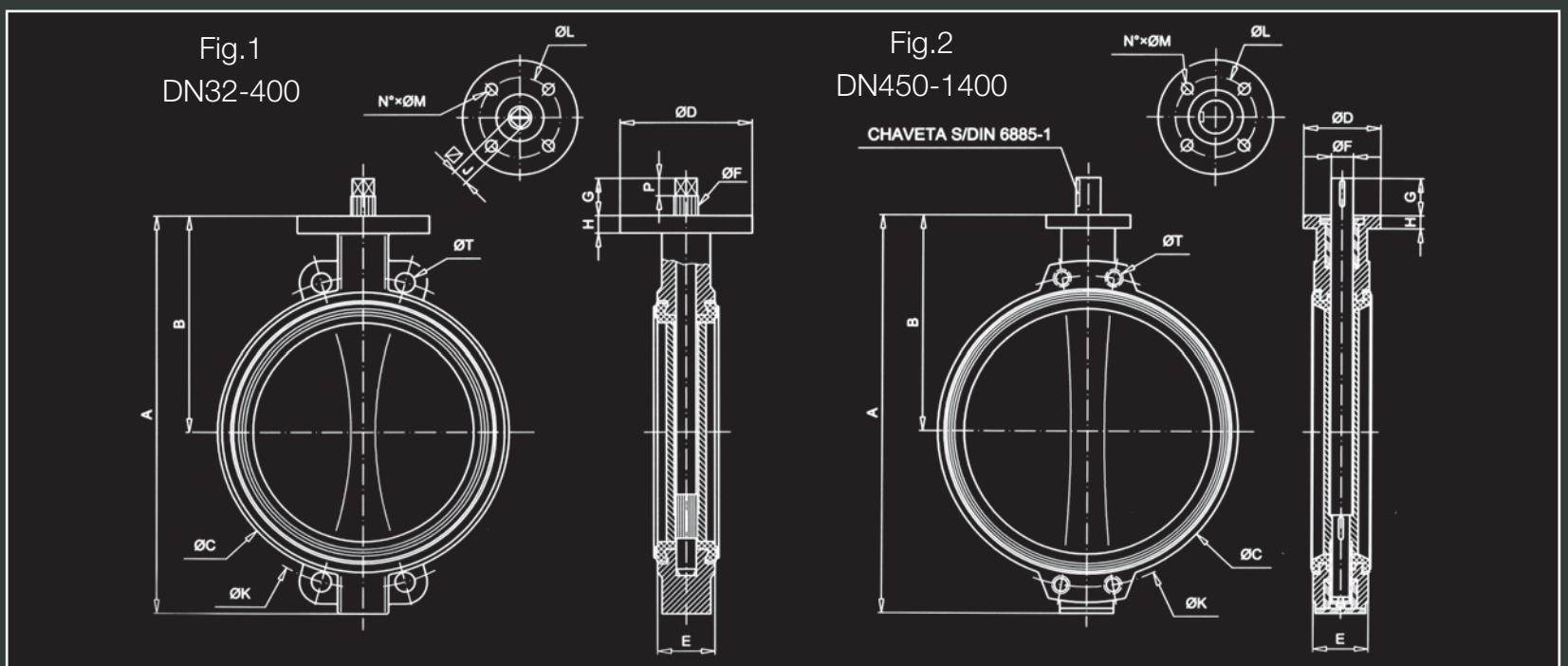
DIMENSIONES DE LAS VALVULAS / VALVES DIMENSIONS KLAPPENABMESSUNGEN														PN 10		PN 16		ANSI150	
DN		A	B	C	D	E	F	G	H	J	L	N°XM	P	K	TALADROS	K	TALADROS	K	TALADROS
MM	"														HOLES		HOLES		HOLES
														BOHRUNGEN	BOHRUNGEN		BOHRUNGEN		
														N° x T	N° x T		N° x T		
														WEIGHT					
														GEWICHT					

FIG. 1 DN32-400

32	1 1/4"	206	140	82	88	33	10,5	30	24	8	70	4x9	17	2	100	4x18	100	4x18	88,9	4x16
40	1 1/2"	206	140	82	88	33	10,5	30	24	8	70	4x9	17	2	110	4x18	110	4x18	98,5	4x16
50	2"	228	156	102	88	43	10,5	30	24	8	70	4x9	17	3,5	125	4x18	125	4x18	120,6	4x19
65	2 1/2"	243	162	119	88	46	14,5	30	24	9	70	4x9	17	4,5	145	4x18	145	4x18	139,7	4x19
80	3"	266	170	135	88	46	16,5	30	24	11	70	4x9	17	5	160	4x18	160	4x18	152,4	4x19
100	4"	294	185	155	88	52	16,5	30	24	11	70	4x9	17	6,5	180	4x18	180	4x18	190,5	4x19
125	5"	324	207	185	105	56	18,5	30	24	14	70	4x9	17	8	210	4x18	210	4x18	215,9	4x23
150	6"	349	216	208	105	56	18,5	30	24	14	70	4x9	17	9	240	4x23	240	4x23	241,3	4x23
200	8"	438	256	270	105	60	22,5	30	24	17	70	4x9	17	15	295	4x23	295	4x23	298,5	4x23
250	10"	461	248	328	150	68	25,5	40	20	19	102	4x11	20	21,5	350	4x23	355	4x27	362,0	4x26
300	12"	523	280	381	150	78	30,5	40	20	22	102	4x11	20	30	400	4x23	410	4x27	431,8	4x26
350	14"	582	300	437	170	78	30,5	40	20	22	140	4x18	20	39	460	4x23	470	4x27	476,3	4x29
400	16"	645	340	486	170	102	35,5	40	20	27	140	4x18	20	52	515	4x27	525	4x30	539,8	4x29

FIG. 2 DN450-1400

450	18"	738	394	538	175	114	50	80	22	-	140	4x18	-	87	565	4xM24	585	4xM27	577,9	4x1 1/8"
500	20"	822	440	595	175	127	50	80	25	-	140	4x18	-	117	620	4xM24	650	4xM30	635,0	4x1 1/8"
600	24"	965	507	695	250	154	60	90	30	-	165	4x22	-	177	725	4xM27	770	4xM33	749,3	4x1 1/4"
700	28"	1100	575	804	300	165	60	90	30	-	254	8x18	-	258	840	4xM27	840	4xM33	863,0	4x1 1/4"
750	30"	1150	600	860	300	190	65	110	30	-	254	8x18	-	296	900	4xM30	900	4xM33	914,0	4x1 1/4"
800	32"	1248	655	911	300	190	65	110	30	-	254	8x18	-	330	950	4xM30	950	4xM36	978,0	4x1 1/2"
900	36"	1325	685	1010	300	203	80	110	30	-	254	8x18	-	505	1050	4xM30	1050	4xM36	1086,0	4x1 1/2"
1000	40"	1457	754	1124	300	216	80	110	30	-	254	8x18	-	661	1160	4xM33	1170	4xM39	1200,0	4x1 1/2"
1100	44"	1580	815	1225	300	216	80	110	30	-	254	8x18	-	840	1270	4xM33	1270	4xM39	1314,0	4x1 1/2"
1200	48"	1720	873	1330	300	254	100	110	35	-	254	8x18	-	1020	1380	4xM36	1390	4xM45	1422,0	4x1 1/2"
1300	52"	1910	1005	1460	350	360	120	120	35	-	298	8x22	-	1650	-	-	-	-	1537,0	4x1 3/4"
1400	56"	1990	1025	1530	350	360	120	120	35	-	298	8x22	-	1900	1590	4xM39	1590	4xM45	1651,0	4x1 3/4"





# VALVULA TIPO LUG LUG TYPE VALVE MITTELFLANSCHKLAPPEN

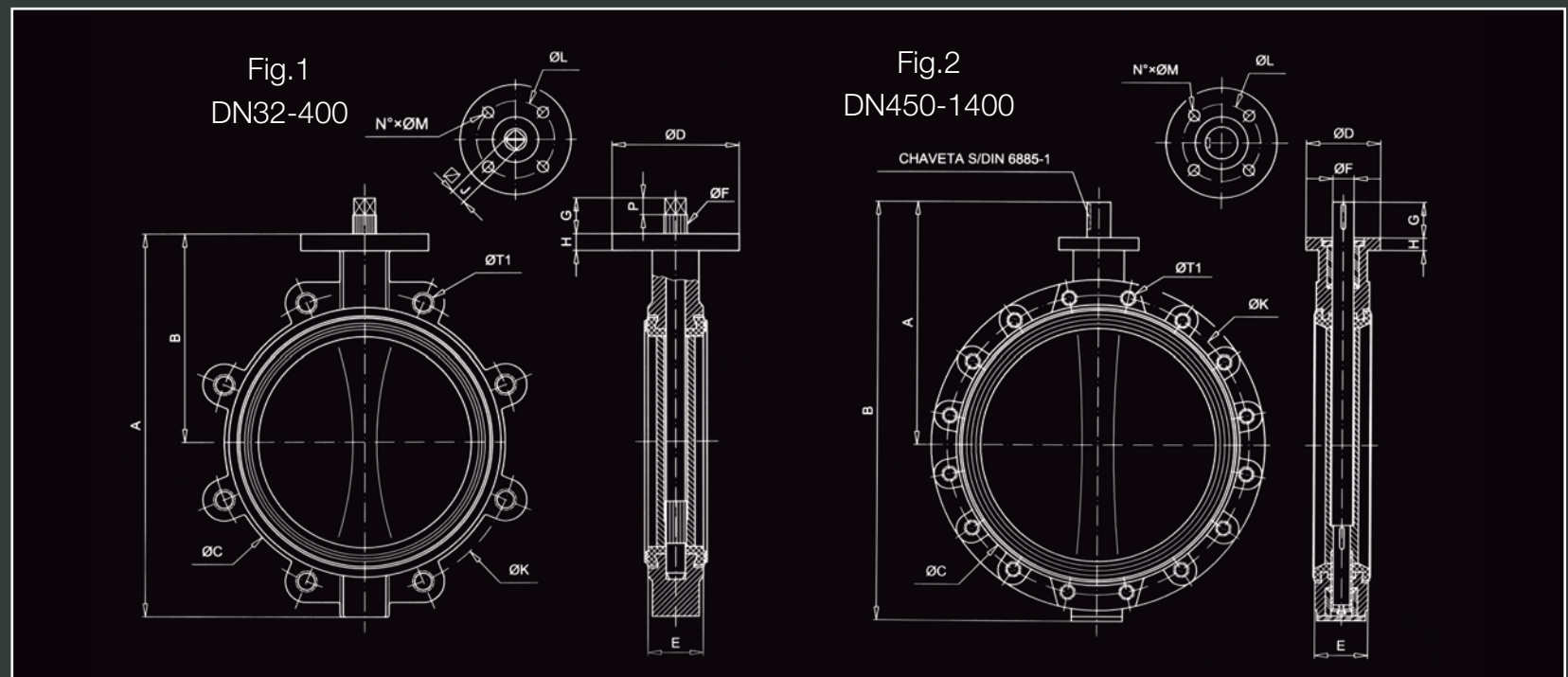
DIMENSIONES DE LAS VALVULAS / VALVES DIMENSIONS KLAPPENABMESSUNGEN														PN 10		PN 16		ANSI150	
DN		A	B	C	D	E	F	G	H	J	L	N°XM	P	K	TALADROS ROSCADOS	K	TALADROS ROSCADOS	K	TALADROS ROSCADOS
MM	"														THREADED HOLES		THREADED HOLES		THREADED HOLES
														SCHRAUBOHRER			SCHRAUBOHRER		
														N°xT1			N°xT1		

FIG. 1 DN32-400

32	1 1/4"	205	140	83	88	33	10,5	30	24	8	70	4x9	17	3	100	4xM16	100	4xM16	88,9	4x1/2"
40	1 1/2"	205	140	83	88	33	10,5	30	24	8	70	4x9	17	3	110	4xM16	110	4xM16	98,5	4x1/2"
50	2"	224	154	102	88	43	10,5	30	24	8	70	4x9	17	3,5	125	4xM16	125	4xM16	120,6	4x5/8"
65	2 1/2"	241	160	115	88	46	14,5	30	24	9	70	4x9	17	4,5	145	4xM16	145	4xM16	139,7	4x5/8"
80	3"	256	172	136	88	46	16,5	30	24	11	70	4x9	17	6,5	160	8xM16	160	8xM16	152,4	4x5/8"
100	4"	294	185	157	88	52	16,5	30	24	11	70	4x9	17	8	180	8xM16	180	8xM16	190,5	8x5/8"
125	5"	327	204	192	105	56	18,5	30	24	14	70	4x9	17	11	210	8xM16	210	8xM16	215,9	8x3/4"
150	6"	354	214	220	105	56	18,5	30	24	14	70	4x9	17	12	240	8xM20	240	8xM20	241,3	8x3/4"
200	8"	438	256	275	105	60	22,5	30	24	17	70	4x9	17	18,5	295	8xM20	295	12xM20	298,5	8x3/4"
250	10"	462	248	329	150	68	25,5	40	20	19	102	4x11	20	28,5	350	12xM20	355	12xM24	362	12x7/8"
300	12"	524	282	378	150	78	30,5	40	20	22	102	4x11	20	42	400	12xM20	410	12xM24	431,8	12x7/8"
350	14"	580	300	436	170	78	30,5	40	20	22	140	4x18	20	53	460	16xM20	470	16xM24	476,3	12x1"
400	16"	660	340	487	170	102	35,5	40	20	27	140	4x18	20	77	515	16xM24	525	16xM27	539,8	16x1"

FIG. 2 DN450-1400

450	18"	738	394	538	175	114	50	80	22	-	140	4x18	-	110	565	20xM24	585	20xM27	577,9	16x1 1/8"
500	20"	822	440	593	175	127	50	80	25	-	140	4x18	-	135	620	20xM24	650	20xM30	635	20x1 1/8"
600	24"	965	507	695	250	154	60	90	30	-	165	4x22	-	210	725	20xM27	770	20xM33	749,3	20x1 1/4"
700	28"	1100	575	804	300	165	60	90	30	-	254	8x18	-	290	840	24xM27	840	24xM33	863	28x1 1/4"
750	30"	1150	600	860	300	190	65	110	30	-	254	8x18	-	360	900	24xM30	900	24xM33	914	28x1 1/4"
800	32"	1248	655	911	300	190	65	110	30	-	254	8x18	-	450	950	24xM30	950	24xM36	978	28x1 1/2"
900	36"	1325	685	1010	300	203	80	110	30	-	254	8x18	-	550	1050	28xM30	1050	28xM36	1086	32x1 1/2"
1000	40"	1457	754	1124	300	216	80	110	30	-	254	8x18	-	760	1160	28xM33	1170	28xM39	1200	36x1 1/2"
1100	44"	1580	815	1225	300	216	80	110	30	-	254	8x18	-	1020	1270	32xM33	1270	32xM39	1314	40x1 1/2"
1200	48"	1720	873	1330	300	254	100	110	35	-	254	8x18	-	1460	1380	32xM36	1390	32xM45	1422	44x1 1/2"
1300	52"	1910	1005	1460	350	360	120	120	35	-	298	8x22	-	2330	-	-	-	-	1537	44x1 3/4"
1400	56"	1990	1025	1530	350	360	120	120	35	-	298	8x22	-	2450	1590	36xM39	1590	36xM45	1651	48x1 3/4"











# VALVULA DE DOBLE BRIDA DOUBLE FLANGED VALVE DOPPELFLANSCHKLAPPE

DIMENSIONES DE LAS VALVULAS VALVES DIMENSIONS KLAPPENABMESSUNGEN														PN 10		PN 16		ANSI150	
DN		A	B	C	D	E	F	G	H	J	L	N°XM	P	K	TALADROS	K	TALADROS	K	TALADROS
MM	"														HOLES		HOLES		HOLES
														BOHRUNGEN	BOHRUNGEN		BOHRUNGEN		
														N° x T	N° x T		N° x T		
														WEIGHT					
														GEWICHT					

FIG. 1 DN40-400

40	1 1/2"	206	140	150	88	106	10,5	30	24	8	70	4x9	17	7,6	110	4x19	110	4x19	98,5	4x16
50	2"	226	156	165	88	108	10,5	30	24	8	70	4x9	17	8	125	4x19	125	4x19	120,6	4x19
65	2 1/2"	240	160	185	88	112	14,5	30	24	9	70	4x9	17	8,5	145	4x19	145	4x19	139,7	4x19
80	3"	261	168	200	88	114	16,5	30	24	11	70	4x9	17	10,5	160	8x19	160	8x19	152,4	4x19
100	4"	292	185	228	88	127	16,5	30	24	11	70	4x9	17	12	180	8x19	180	8x19	190,5	8x19
125	5"	326	207	255	105	140	18,5	30	24	14	70	4x9	17	16	210	8x19	210	8x19	215,9	8x23
150	6"	349	215	285	105	140	18,5	30	24	14	70	4x9	17	22	240	8x23	240	8x23	241,3	8x23
200	8"	413	256	337	105	152	22,5	30	24	17	70	4x9	17	30	295	8x23	295	12x23	298,5	8x23
250	10"	443	251	402	150	165	25,5	40	20	19	102	4x11	20	47	350	12x23	355	12x27	362	12x26
300	12"	501	280	485	150	178	30,5	40	20	22	102	4x11	20	62	400	12x23	410	12x27	431,8	12x26
350	14"	550	304	530	170	190	30,5	40	20	22	140	4x18	20	90	460	16x23	470	16x27	476,3	12x29
400	16"	617	340	606	170	216	35,5	40	20	27	140	4x18	20	123	515	16x27	525	16x30	539,8	16x29

FIG. 2 DN450-1400

450	18"	736	390	650	175	222	50	80	22	-	140	4x18	-	142	565	20x27	585	20x30	577,9	16x32
500	20"	816	437	706	175	229	50	80	25	-	140	4x18	-	190	620	20x27	650	20x33	635,0	20x32
600	24"	965	507	844	250	267	60	90	30	-	165	4x22	-	285	725	20x30	770	20x36	749,3	20x36
700	28"	1100	575	925	300	292	60	90	30	-	254	8x18	-	390	840	24x30	840	24x36	863,0	28x36
800	32"	1248	655	1080	300	318	65	110	30	-	254	8x18	-	480	950	24x33	950	24x39	978,0	28x41
900	36"	1325	685	1170	300	330	80	110	30	-	254	8x18	-	650	1050	28x33	1050	28x39	1086,0	32x41
1000	40"	1457	754	1300	300	410	80	110	30	-	254	8x18	-	920	1160	28x36	1170	28x42	1200,0	36x41
1200	48"	1720	873	1495	300	470	100	110	35	-	254	8x18	-	2000	1380	32x39	1390	32x48	1422,0	44x41
1400	56"	1990	1025	1755	350	530	120	120	35	-	298	8x22	-	2700	1590	36x42	1590	36x48	1651,0	48x48

Fig.1  
DN40-400

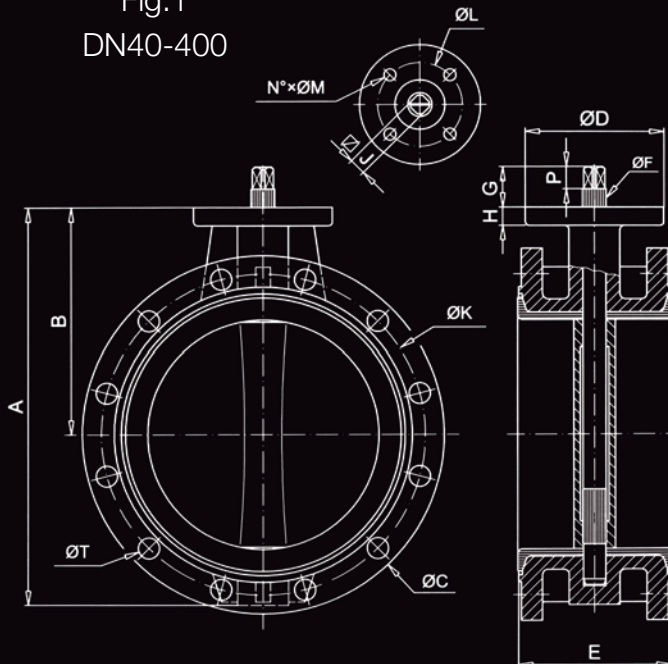
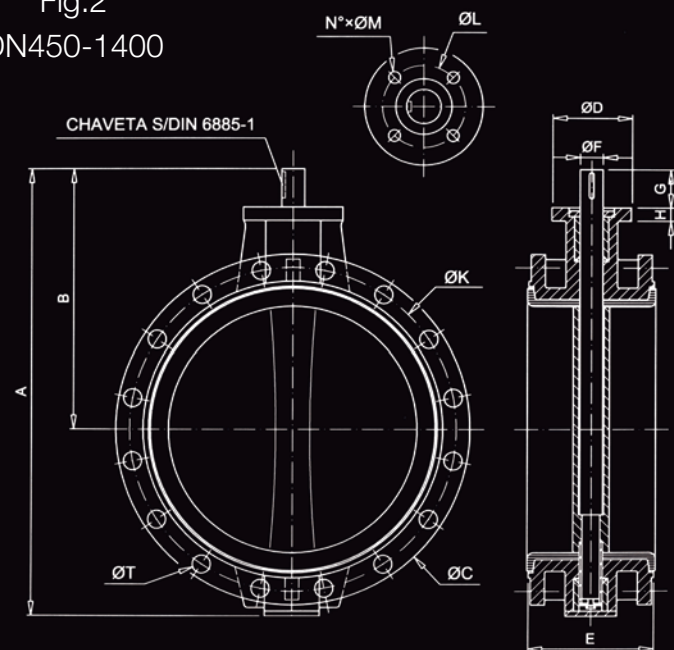


Fig.2  
DN450-1400



PRESIÓN DE TRABAJO 16 BAR  
 CONEXIÓN DE BRIDAS DIN 2501-PN10/16-ANSI  
 150 Lbs  
 DIMENSIÓN FACE TO FACE DE ACUERDO CON  
 ISO 5752 CORTO, SERIE DE BASE 13  
 BS 5155 DOBLE BRIDAS CORTO  
 DIN 3202-F16  
 BRIDA DE CABEZA DE ACUERDO CON  
 ISO 5211

WORKING PRESSURE: 16 BAR  
 FLANGE CONNECTIONS: DIN 2501-PN 10/16-  
 ANSI 150 Lbs  
 FACE TO FACE DIMENSION ACCORDING TO  
 ISO 5752, SHORT,  
 BASIC SERIES 13  
 BS 5155 DOUBLE FLANGED SHORT  
 DIN 3202-F16  
 TOP FLANGE ACCORDING TO ISO 5211

BETRIEBSDRUCK 16 BAR  
 FLANSCHANSCHLUSS: DIN 2501-PN10/16-  
 ANSI 150 Lbs  
 BAULÄNGE NACH ISO 5752, KURZ  
 GRUNDMODEL 13  
 BS 5155 DOPPELFLANSCH KURZ  
 DIN 3202 F16  
 KOFTFLANSCH GEMÄSS ISO 5211



# TIPOS DE MANDO VALVE ACTUATION STELLANTRIEBE



-Mando de palanca (9 posiciones 0°- 90°)  
-Lever (with 9-position notch plate 0-90°)  
-Hebel (mit 9-raster positionen 0-90°) und fixiers Schraube



-Mando servomotor eléctrico  
-Electric Actuator  
-Elektrischer Antrieb



-Mando actuador neumático rotatorio  
-Rack and pinion Pneumatic Actuator  
-Pneumatischer Zahnstangenantrieb



-Mando volante  
-Handwheel  
-Handrad

-Mando de palanca (múltiples posiciones 0-90°)  
-Lever (multi-position (0-90°))  
-Hebel (stellbereich 0-90°)

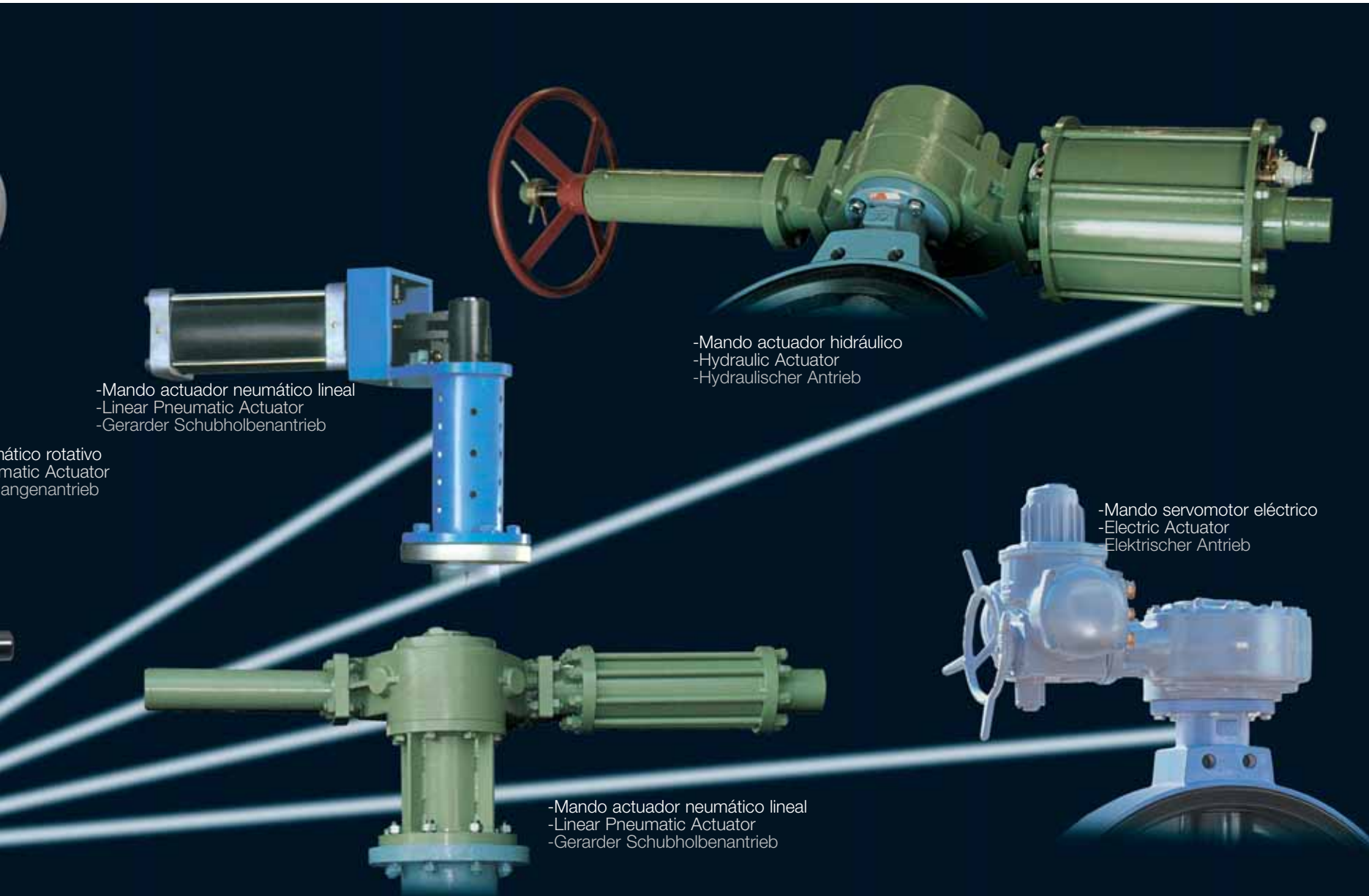


-Mando fontanero  
-Control plumber  
-steuern sie klempner



-Mando reductor  
-Gearbox  
-Getriebe





-Mando actuador neumático lineal  
-Linear Pneumatic Actuator  
-Gerarder Schubholbenantrieb

-Mando actuador neumático rotativo  
-Linear Pneumatic Actuator  
-Gerarder Schubholbenantrieb

-Mando actuador hidráulico  
-Hydraulic Actuator  
-Hydraulischer Antrieb

-Mando servomotor eléctrico  
-Electric Actuator  
-Elektrischer Antrieb

-Mando actuador neumático lineal  
-Linear Pneumatic Actuator  
-Gerarder Schubholbenantrieb

DIFERENTES TIPOS DE ACOPLAMIENTO

- 1- SOPORTE ACOPLAMIENTO PARA ACTUADORES.
- 2- ALARGADERA PARA VÁLVULAS.
- 3- BRIDA ESPECIAL PARA ACT NEUMÁTICO.
- 4- CASQUILLO MACHO/HEMBRA
- 5- CASQUILLO CUADRADO SUPLEMENTARIO.
- 6- CASQUILLO ARRASTRE

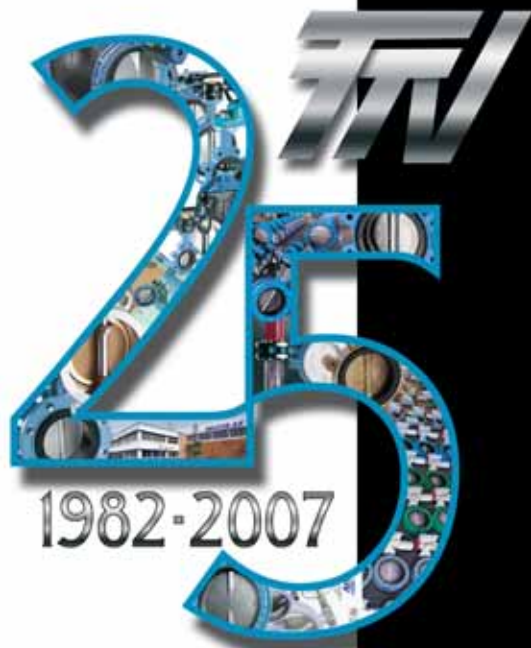
DIFFERENT TYPES OF COUPLINGS

- 1- BRACKETS FOR ACTUATORS SUPPORT.
- 2- STEM EXTENSIONS.
- 3- SPECIAL FLANGE FOR PNEUMATIC ACTUATORS.
- 4- MALE/FEMALE BUSHING
- 5- SUPPLEMENTARY SQUARE BUSHING.
- 6- DRIVE BUSHING.

VERSCHIEDENE KUPPLUNGEN

- 1- AUFBAUKONSOLE FÜR ANTRIEB.
- 2- VENTILSCHAFTVERLÄNGERUNG.
- 3- SPEZIELLER ANBAUFLANSCH FÜR PNEUMATISCHE ANTRIEBE.
- 4- INNEN/AUSSENGEWINDE.
- 5- REDUZIERBUCHSE.
- 6- ADAPTERSTÜCK FÜR ANTRIEB.





FABRICANDO VÁLVULAS DE MARIPOSA



@gotrading



GreatOrientalTrading



097-3619703



Pol.Nuestra señora de Butarque,  
C/ Severo Ochoa, N° 11, Leganes.

Tif: 91 685 73 65

Fax: 91 680 06 60