



# **WASTEX JET AERATOR (IEC Standard) 4 KW**

**WASTEX**

# เครื่องเติมอากาศใต้อ่างน้ำ ( JET AERATOR ) INNOMOTICS (IEC Standard)

## คุณสมบัติ

JET เป็นเครื่องเติมอากาศชนิด HORIZONTAL ASPIRATING AERATOR โดยอาศัยการหมุนของมอเตอร์ไฟฟ้า ซึ่งอยู่เหนือน้ำมอเตอร์จะต่อกับแกนเพลากำหน้าที่ขับใบพัดซึ่งอยู่ใต้น้ำ เมื่อใบพัดหมุนจะทำการตีน้ำทำให้เกิดการปั่นป่วนขึ้นในน้ำ อากาศภายนอกจะถูกดูดผ่านเข้ามาภายในแกนเพลากำ ทำให้เกิดฟองอากาศในน้ำจำนวนมาก จึงใช้สำหรับเป็นเครื่องกวนเติมอากาศ และเพิ่มการไหลของน้ำในบ่อ

## การติดตั้ง

สามารถติดตั้งได้ง่าย และ รวดเร็ว มีทั้งแบบ FLOATED TYPE และ FIXED TYPE สำหรับ FLOATED TYPE เพียงนำเครื่องลงน้ำแล้วยึดด้วยเชือก ลวดสลิง หรือ หลักยึด เครื่องจะลอยอยู่ใต้น้ำ ณ ตำแหน่งที่ต้องการ เวลาใช้งานเพียงเปิดสวิทซ์เครื่องก็จะทำงานตามต้องการ

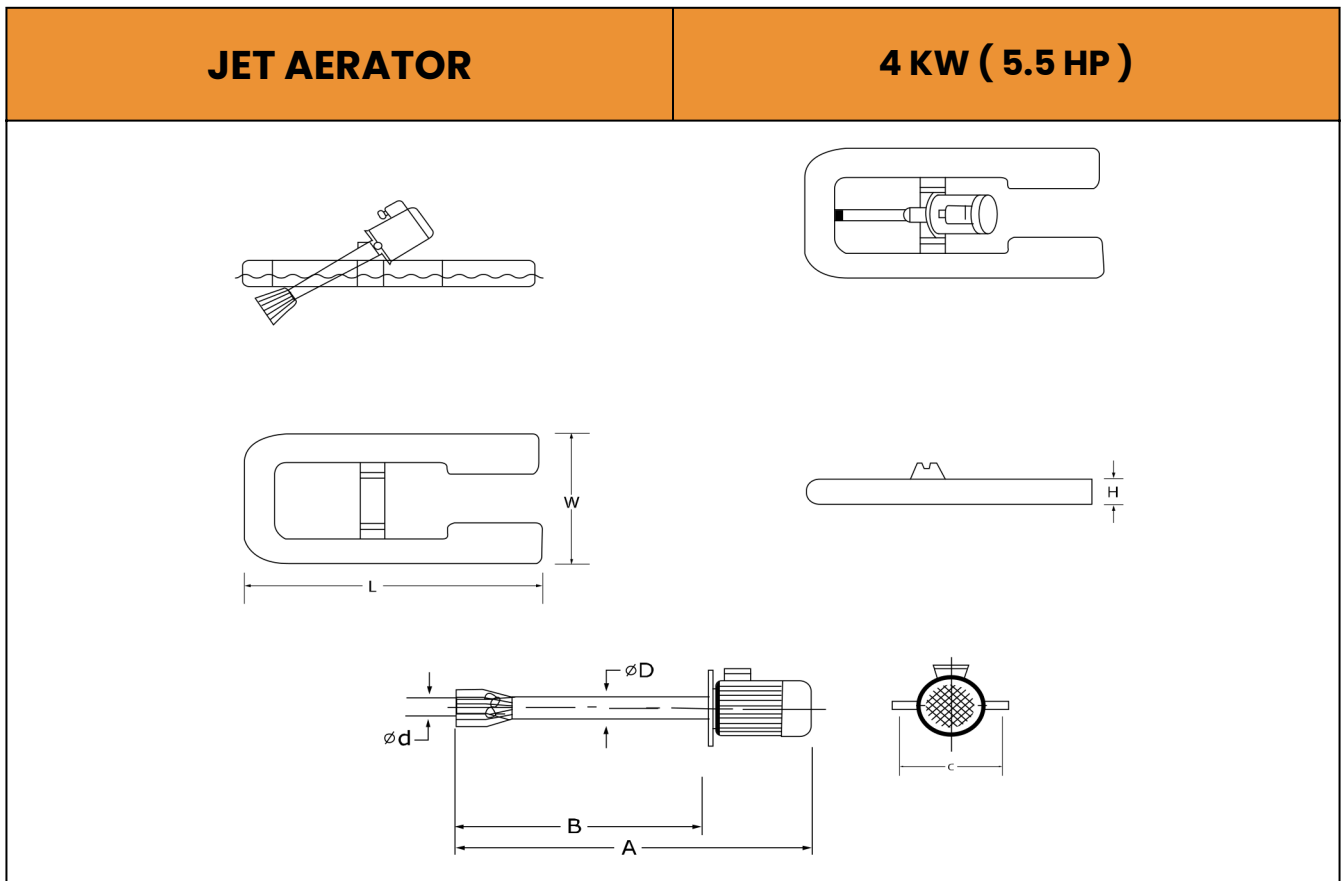
## ข้อมูลเฉพาะ

1. ใช้มอเตอร์ IEC STANDARD
2. มีขนาดมาตรฐานตั้งแต่ 1-50 แรงม้า
3. สามารถทำงานได้ตลอด 24 ชั่วโมง ( HEAVY DUTY )
4. ใช้กับบ่อน้ำเสียทุกประเภท บ่อเลี้ยงกุ้ง บ่อเลี้ยงปลา หมู่บ้าน สนามกอล์ฟ และ แหล่งน้ำต่างๆ
5. ใช้กับบ่อที่มีความลึกตั้งแต่ 2 เมตรขึ้นไป
6. อายุการใช้งานที่ยาวนาน เนื่องจากตัวเครื่องทำด้วยสแตนเลส

Model	Motor		OXYGEN TRANSFERRATE KgO2/day(min-max)	MIXING VOLUME M3 (min-max)	COMPLETE MIXING DEPTH M. (min-max)
	HP	KW			
JET-A055-3P	5.5	4	160-198	400-1000	2-3

## ส่วนประกอบ

<b>1. มอเตอร์ (INDUCTION MOTOR)</b>	“INNOMOTICS” ขนาด 4 กิโลวัตต์ ( 5.5 แรงม้า ) ระบบ TOTALLY ENCLOSE FAN COOL 400V/3PHASE/50HZ, IP55, INS. CLASS F, IE 1
<b>2. แกนเพลลา (HOLLOW SHAFT)</b>	ทำจากสแตนเลส 304
<b>3. เสื้อเครื่อง (HOUSING)</b>	ทำจากสแตนเลส 304 หน้าป้องกันมิให้วัตถุแปลกปลอมต่างๆ ลอยเข้ามากระทบเพลลา และมีแบริ่ง (BEARING) ซึ่งเป็นแบบ REPLACE WATER- LUBRICATED ติดอยู่ที่ปลาย
<b>4. แบริ่งรองรับเพลลา (BEARING)</b>	ทำจากยางสังเคราะห์ ทนต่อความร้อนและการเสียดสีได้สูง สามารถถอดเปลี่ยนได้
<b>5. ปลาย (SLEEVE)</b>	ทำจากเซรามิก
<b>6. ใบพัด (PROPELLER)</b>	ทำจากสแตนเลส 304 สามารถถอดเปลี่ยนได้
<b>7. หัวจ่าย (DIFFUSER)</b>	ทำจากสแตนเลส 304 สามารถถอดเปลี่ยนได้
<b>8. ตัวปรับองศา (ANGLE ADJUSTER)</b>	ทำจากสแตนเลส 304 สามารถถอดเปลี่ยนได้
<b>9. แหวนยึดหลัก (ANCHOR RING)</b>	ทำจากสแตนเลส 304 สามารถถอดเปลี่ยนได้
<b>10. ทุ่นลอย (FLOAT)</b>	รูปตัวยู ( U – SHAPE ) ทำจากพลาสติก PE ( POLYETHYLENE ) ภายในบรรจุด้วยโพลียูเรเทนโฟม (POLYURETHANE FOAM)
<b>11. โบลท์ และ น็อต (BOLT &amp; NUT)</b>	เป็นสแตนเลส



## Dimension

Model	KW	HP	A	B	C	L	W	H
JET-A055-3P	4	5.5	1,325	1,000	370	1,500	750	200

## SPECIFICATION FLOATED TYPE JET AERATOR

<b>Motor</b>	"INNOMOTICS" (IEC Standard)
<b>Power supply</b>	4KW (5.5HP) / 400 V / 2 Poles / 3 Phase / 50 Hz, Protection IP 55, Insulation class F, IE1
<b>Output speed</b>	2910 rpm. ( Approx. )
<b>Mounting flange</b>	SUS304
<b>Helical coupling</b>	Forged carbon steel
<b>Hollow shaft</b>	SUS304
<b>Housing</b>	SUS304
<b>Sleeve</b>	Ceramic
<b>Propeller</b>	SUS304
<b>Diffuser</b>	SUS304
<b>Bearing</b>	Solid rubber
<b>Float</b>	U-shape made of polyethylene and within polyurethane foam
<b>Motor cover</b>	Polyethylene



**Great Oriental Corporation Co., Ltd.**

02 408 8661-2

062 665 9797 / 088 790 4383

061 175 4646

[saleteam1@gotcorp.co.th](mailto:saleteam1@gotcorp.co.th)

[saleteam2@gotcorp.co.th](mailto:saleteam2@gotcorp.co.th)

[www.gotcorp.co.th](http://www.gotcorp.co.th)

[www.wastex.co.th](http://www.wastex.co.th)

